

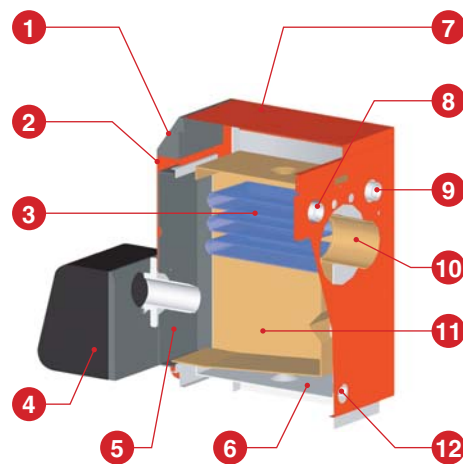
N



ОПИСАНИЕ

- Одноконтурный стальной водогрейный котел
- Панель управления:
 - Главный выключатель
 - Переключатель зима/лето
 - Регулировочный термостат
 - Термоманометр
- Теплоизоляция выполнена из стекловаты.
- Прост в обслуживании: дверь камеры сгорания может открываться влево или вправо.
- Котел оснащен термостатом (45°C) для защиты от низкотемпературной коррозии.
- Горелка, работающая на газе или дизтопливе (поставляется дополнительно).
- 3 модели: мощностью от 22 до 57 кВт
- Возможность подключения к различным водонагревателям. Управление можно осуществлять с помощью ВС 01 (поставляется дополнительно).

УСТРОЙСТВО КОТЛА



Представленная модель: N 1

1. Панель управления.
2. Передняя металлическая панель обшивки.
3. Теплообменник.
4. Жидкотопливная горелка.
5. Дверь камеры сгорания (открывается влево/вправо).
6. Контур отопления.
7. Металлическая обшивка.
8. Подающая линия первичного контура.
9. Обратная линия первичного контура.
10. Подсоединение дымохода.
11. Камера сгорания.
12. Сливной кран первичного контура.

КОД	НАИМЕНОВАНИЕ	ЦЕНА
01130501	N 1	1.090,00
01130601	N 2	1.180,00
01130701	N 3	1.290,00

с жидкотопливной горелкой BMV

01130501 + 237E0024	N 1 + BMV1	1.730,00
01130601 + 237E0024	N 2 + BMV1	1.820,00
01130701 + 237E0025	N 3 + BMV2	1.940,00

АКСЕССУАРЫ

КОД	НАИМЕНОВАНИЕ	ЦЕНА
10800138	Комплект контура высокой температуры N1/N2 с циркуляционным насосом, 3-х ходовым клапаном, предохранительным клапаном с манометром и запорным краном системы со встроенным обратным клапаном и подсоединением для расширительного бака.	450,00
10800019	Серводвигатель SQK 349 : Электромеханический серводвигатель SQK 349 для 3-х ходового клапана, который предусмотрен для подключения к стандартным наборам и регулируемому обогреву пола.	138,00

Контроллеры

Компания ACV предлагает широкий спектр контроллеров для комбинации котла N с:

- водонагревателем
- климатконтролем

См. главу «Контроллеры», раздел «N – BNE».

АКСЕССУАРЫ ДЛЯ ОТОПЛЕНИЯ И ГВС

Для увеличения эффективности отопления и производства санитарной горячей воды компания ACV предлагает широкий спектр аксессуаров. См. раздел «Аксессуары для ГВС».

Гидравлические комплекты

Чтобы упростить установку котла, компания ACV предлагает гидравлические комплекты для отопления. Для установки требуется 1 комплект.

См. главу «Контроллеры», раздел «N – BNE».



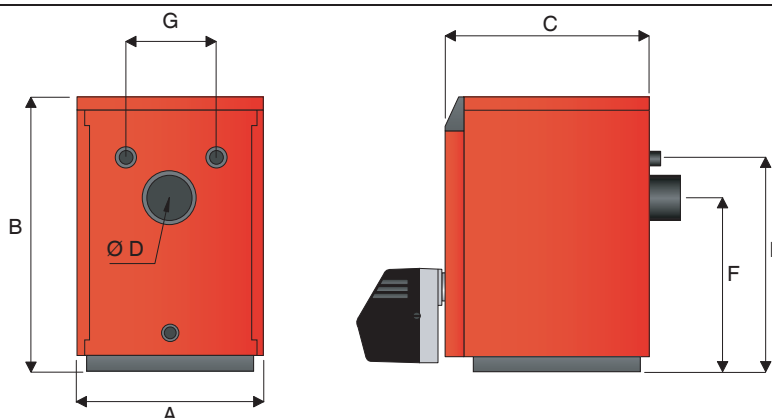
ТЕХНИЧЕСКИЕ ХАРАКТЕРИСТИКИ И РАЗМЕРЫ

ОБЩИЕ ПАРАМЕТРЫ

Максимальное рабочее давление
Контур отопления: 3 бар

Максимальная температура: 90 °C

Подключение электропитания: 230 В / 50 Гц



ТИП		N 1	N 2	N 3	
Код		01130501	01130601	01130701	
Тип топлива		Жидкое топливо	Жидкое топливо	Жидкое топливо	
Мощность	кВт	22,0 / 28,0	30,0 / 40,0	40,0 / 57,0	
Номинальная полезная мощность	кВт	20,0 / 25,0	27,0 / 30,7	36,5 / 51,0	
Потеря давления в теплообменных поверхностях	мбар	0,15	0,17	0,15	
Объем первичного контура	л	31	37	53	
Подсоединение первичного контура	∅	1"	1"	1"1/4	
Подсоединение дымохода D	∅	130	130	150	
Размеры					
	A	мм	470	470	530
	B	мм	700	765	805
	C	мм	566	566	656
	E	мм	550	615	645
	F	мм	445	510	550
	G	мм	260	260	260
Масса пустого	кг	108	122	157	
Подсоединение дымохода		B23	B23	B23	
Жидкотопливная горелка	тип	BMV1	BMV1	BMV2	

Жидкотопливные горелки ACV BMV1 - BMV2

Котел N может быть оборудован экологически безопасной жидкотопливной горелкой с высокой производительностью.

См. главу «Горелки».



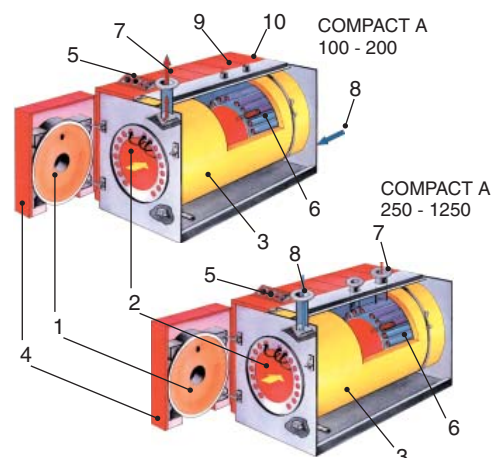
Compact A 100 - 1000



ОПИСАНИЕ

- Котел водогрейный одноконтурный стальной
- Предназначен для подключения к системам водяного отопления
- Двухходовая камера сгорания с реверсивной топкой. Дымогарные трубы расположены горизонтально и оснащаются турбулизаторами. Дверь камеры сгорания может открываться влево или вправо. Теплоизоляция корпуса выполнена из минеральной ваты и алюминиевой фольги. Второй слой теплоизоляции из минеральной ваты установлен на стальных панелях декоративного кожуха красного цвета. Декоративный кожух поставляется в отдельной упаковке и предназначен для сборки на месте.
- Котел работает как с модулируемыми, так и с двухступенчатыми горелками с принудительным наддувом на газе или жидком топливе. Котел оснащен термостатом (45°C) для защиты от низкотемпературной коррозии
- Электрическая схема котла предназначена для управления включением горелки, работой циркуляционного насоса системы отопления и насоса водонагревателя, для обеспечения приоритетного нагрева горячей воды. Котел может оснащаться контроллером погодозависимого управления

УСТРОЙСТВО КОТЛА



1. Волоконно-керамическая изоляция двери котла. Герметичность закрытия двери обеспечивается прокладкой из керамического волокна.
2. Камера сгорания.
3. Минераловатная изоляция толщиной 125 мм.
4. Дверь камеры сгорания с возможностью открываться влево или вправо.
5. Панель управления.
6. Дымогарные трубы с турбулизаторами.
7. Подающая линия первичного контура.
8. Обратная линия первичного контура.
9. Подключение 1" для группы безопасности.
10. Подключение 1" для расширительного бака.

КОД	НАИМЕНОВАНИЕ	ЦЕНА
04120101	Compact A 100	3.680,00
04120201	Compact A 150	3.850,00
04120301	Compact A 200	4.900,00
04120401	Compact A 250	5.260,00
04120501	Compact A 300	5.660,00
04120601	Compact A 350	6.210,00
04120701	Compact A 400	7.020,00
04120801	Compact A 500	8.080,00
04120901	Compact A 600	8.830,00
04121001	Compact A 700	11.550,00
04121101	Compact A 800	12.120,00
04121201	Compact A 900	13.420,00
04611301	Compact A 1000	14.780,00

ТЕХНИЧЕСКИЕ ХАРАКТЕРИСТИКИ И РАЗМЕРЫ

ОБЩИЕ ПАРАМЕТРЫ

Максимальное рабочее давление

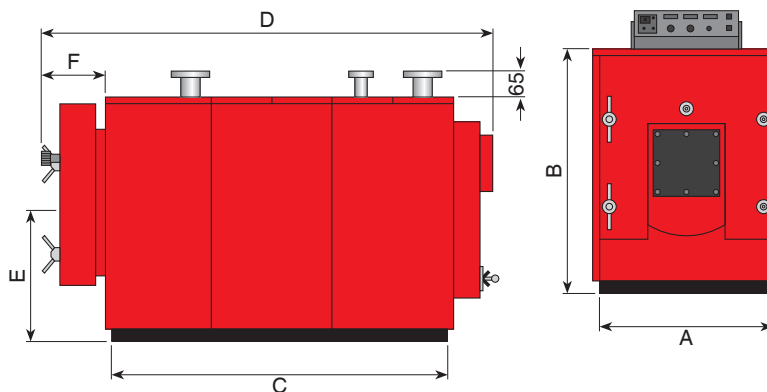
Контур отопления: 5 бар

Контур водоснабжения: 7,5 бар

Максимальная температура: 90 °C

Подключение электропитания:

230 В 50 Гц



ТИП		CA 100	CA 150	CA 200	CA 250	CA 300	CA 350	CA 400	CA 500	CA 600	CA 700	CA 800	CA900	CA 1000
Тип топлива	тип	природный газ / жидкое топливо												
Теплопотребление	кВт	77/109	134/161	197/260	324/343	381/419	444/482	507/559	635/698	769/824	886/962	1014/1104	1141/1243	1267/1393
Полезная мощность	кВт	70/100	115/140	185/235	291/314	349/384	407/442	465/512	582/640	698/756	814/884	930/1012	1047/1140	1163/1279
КПД	%	92,0	91,9	91,9	91,5	91,6	91,6	91,65	91,7	91,7	91,85	91,7	91,75	91,8
Теплопотери	%	0,1	0,1	0,1	0,192	0,192	0,192	0,192	0,192	0,153	0,153	0,153	0,153	0,063
Сопrotивление греющего контура	мбар	2/5	5/11	11/31	22/26	28/34	37/44	223/28	35/42	30/36	33/39	40/48	47/56	50/60
Сопrotивление в камере сгорания	мбар	0,22/0,48	0,68/0,96	1,83/2,5	3,2/3,8	3,6/4,3	4/4,8	4,3/5,2	5,3/5,8	5,6/6,7	5,9/7,1	6,4/7,7	6,8/8,2	7,1/8,4
Массовый выход продуктов сгорания - Газ	кг/сек	0,0525	0,0706	0,1253	0,16	0,2	0,22	0,23	0,32	0,39	0,45	0,5	0,55	0,62
Массовый выход продуктов сгорания – Жидкое топливо	кг/сек	0,0533	0,0800	0,1294	0,15	0,2	0,21	0,25	0,3	0,35	0,44	0,52	0,55	0,6
Объем греющего контура	л	102	122	150	350	400	470	630	650	800	890	920	1030	1140
Присоединение контура отопления, фланец	∅	DN 50	DN 50	DN 65	DN 80	DN 80	DN 80	DN 100	DN 100	DN 100	DN 100	DN 125	DN 125	DN 125
Присоединение предохранительных устройств	∅													
Дымоход	мм	200	200	200	240	240	240	300	300	350	350	450	450	450

Габариты

	А	В	С	Д	Е	Ф	Масса пустого
	мм	мм	мм	мм	мм	мм	кг
	796	920	800	1295	508	170	315
	796	920	800	1495	508	170	380
	796	920	800	1795	508	170	470
	890	1095	1250	1730	560	250	710
	890	1095	1400	1880	560	250	770
	890	1095	1500	1980	560	250	830
	1100	1300	1660	2190	680	270	1075
	1100	1300	1740	2270	680	270	1185
	1200	1455	1760	2290	760	270	1465
	1200	1455	1840	2370	760	270	1570
	1300	1555	1840	2370	800	270	1570
	1300	1555	2090	2620	800	270	1945
	1300	1555	2350	2880	800	270	2100





Delta Pro/Pro Pack

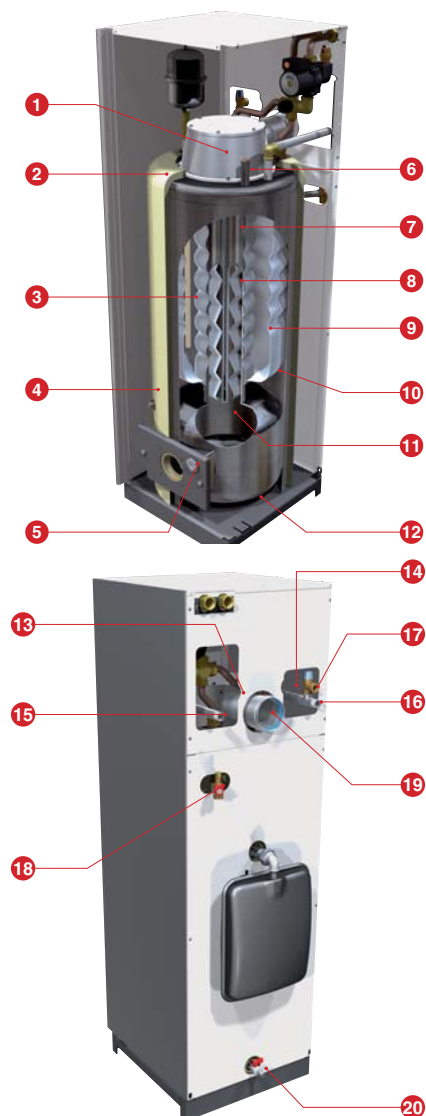


ВЫБЕРИТЕ ДЛЯ СЕБЯ
ОПТИМАЛЬНЫЙ ВАРИАНТ:
природный газ, пропан
или жидкое топливо

ОПИСАНИЕ

- Двухконтурный котел системы «бак в баке».
- Теплоизоляция корпуса выполнена из пенополиуретана.
- Комбинированный котел Delta Pro/Pro Pack поставляется в вариантах по вашему выбору: с газовой горелкой предварительного смешения BG 2000-S, с жидкотопливной горелкой BMV. Также может быть оборудован любой горелкой, подходящей по параметрам и представленной на рынке.
- Выпускается в 3 вариантах мощностью от 25 до 55 кВт, с производительностью ГВС от 268 до 362 литров воды за 10 минут соответственно (Δt 30°C).
- Закрытая камера сгорания. Код комплекта: 10800194.
- Оснащен предохранительными клапанами: контур ГВС (на 7 бар), контур отопления (на 3 бар).
- На панели управления находятся: главный выключатель, регулируемый термостат, термоманометр котловой воды, переключатель «зима-лето», предохранительный термостат с ручным перезапуском и разъем для подключения контроллера погодного управления (опция).
- Модели мощностью 25 и 45 кВт можно заказать в версии Pro Pack – с расширенными опциями: циркуляционный насос системы отопления с воздухоотводчиком, 4-х ходовой смесительный клапан, расширительные баки (ГВС 2л, контур отопления 10л).
- Можно дополнительно заказать три соединительных набора для подключения как к системам высокотемпературного, так и низкотемпературного отопления, что отвечает любым требованиям пользователя.
- Котлы этого типа совместимы с аксессуарами ACV для систем отопления и водоснабжения.

УСТРОЙСТВО КОТЛА



КОД	НАИМЕНОВАНИЕ	ЦЕНА
04625601	DELTA PRO 25	1.780,00
04625701	DELTA PRO 45	2.090,00
04626001	DELTA PRO 55	2.260,00
04626201	DELTA PRO PACK 25	2.590,00
04626301	DELTA PRO PACK 45	3.100,00

С жидкотопливной горелкой BMV

Горелка с низким уровнем выброса NOx (окислов азота) и высоким КПД подходит к лучшим котлам, представленным сейчас на рынке. «Прозрачное пламя» - технология горения, обеспечивающая максимально «чистое» сгорание и бесшумную работу. Горелки BMV 1 и BMV 2 полностью закрыты и поставляются с подходящей к Delta Performance обшивкой со звукоизоляцией, контрольной лампой и кнопкой перезапуска.

04625601 + 237E0024	DELTA PRO 25 + BMV 1	2.430,00
04625601 + 237E0027	DELTA PRO 25 + BMV 1-FV	2.450,00
04625601 + 237D0137	DELTA PRO 25 + BG2000- S/25 v09	2.770,00
04626201 + 237E0024	DELTA PRO PACK 25 + BMV 1	3.230,00
04626201 + 237E0027	DELTA PRO PACK 25 + BMV 1-FV	3.250,00
04626201 + 237D0137	DELTA PRO PACK 25 + BG2000- S/25 v09	3.580,00
04625701 + 237E0025	DELTA PRO 45 + BMV 2	2.730,00
04625701 + 237E0028	DELTA PRO 45 + BMV 2-FV	2.760,00
04625701 + 237D0138	DELTA PRO 45 + BG2000- S/45 v09	3.110,00
04626301 + 237E0024	DELTA PRO PACK 45 + BMV 1	3.740,00
04626301 + 237E0027	DELTA PRO PACK 45 + BMV 1-FV	3.770,00
04626301 + 237D0138	DELTA PRO PACK 45 + BG2000- S/45 v09	4.120,00
04626001 + 237E0025	DELTA PRO 55 + BMV 2	2.900,00
04626001 + 237D0139	DELTA PRO 55 + BG2000- S/55 v09	3.290,00

Котлы модели Delta Pro 25/45/55 & Pro Pack 25/45

1. Редукционный конус дымохода с доступом для планового обслуживания
2. Прочная изоляция из пенополиуретана
3. Трубка из ПВХ с диффузором санитарной холодной воды
4. Регулировочный термостат и термометр
5. Передняя плита горелки с изоляцией из огнеупорного керамического волокна
6. Предельный термостат (макс. 95°C) и предохранительный термостат с ручным перезапуском
7. Дымогарные трубы
8. Турбулизаторы
9. Внутренний бак для горячей санитарной воды, выполненный из нержавеющей стали
10. Наружный бак с теплоносителем системы отопления
11. Камера сгорания
12. Основание котла
13. Подающая линия отопления
14. Обратная линия отопления
15. Выход горячей санитарной воды
16. Вход холодной санитарной воды
17. Предохранительный клапан контура ГВС (на 7 бар)
18. Предохранительный клапан контура отопления (на 3 бар)
19. Подсоединение дымохода \varnothing 100 мм
20. Дренажный кран

Котлы модели Delta Pro Pack 25/45

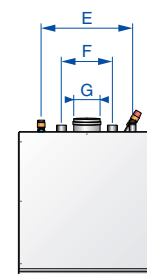
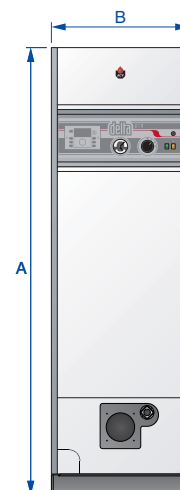
21. Расширительный бак ГВС [2 л]
22. Циркуляционный насос системы отопления со встроенным воздухоотводчиком
23. 4-х ходовой смесительный клапан
24. Расширительный бак контура отопления [10 л]

ТЕХНИЧЕСКИЕ ХАРАКТЕРИСТИКИ И РАЗМЕРЫ

ОБЩИЕ ПАРАМЕТРЫ

Максимальное рабочее давление: 3 бар
 Максимальная температура: 90 °C
 Контур отопления: 3 бар
 Подключение электропитания: 230 В 50 Гц
 Контур водоснабжения: 10 бар

ТИП	Delta Pro 25 / Delta Pro Pack 25		Delta Pro 45 / Delta Pro Pack 45		Delta Pro 55
	04625601 / 04626201	04625701 / 04626301	04626001		
Код					
Мощность	кВт	27,9	50	61	
Номинальная полезная мощность	кВт	25	45	55	
КПД 80 / 60° C	%	89,6	90	90,1	
Объем контура отопления	л	83	62,5	68	
Объем контура ГВС	л	75	65	83	
Объем первичного контура	л	83	70	82	
Подсоединение контура ГВС [наруж.резьба]	∅	3/4"	3/4"	3/4"	
Подсоединение контура отопления [внутр. резьба]	∅	1"	1"	1"	
Площадь поверхности теплоотдачи бойлера	м²	1,59	1,99	2,46	



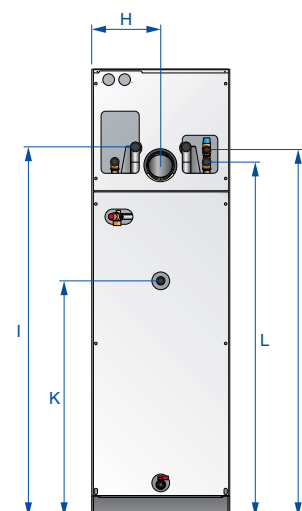
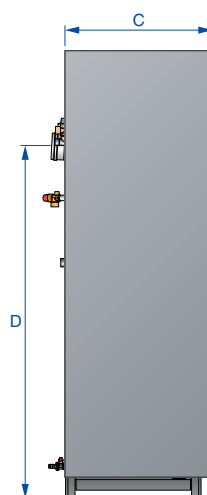
РАЗМЕРЫ И ВЕС

	A	B	C	D	E	F	∅ G	H	I	J	K	L	M	кг (*)
	[мм]	[мм]	[мм]	[мм]	[мм]	[мм]	[мм]	[мм]	[мм]	[мм]	[мм]	[мм]	[мм]	
Delta Pro 25	1760	540	584	1386	360	200	100	220	1445	1445	928	1400	—	145
Delta Pro 45	1760	540	584	1386	390	200	100	220	1445	1445	928	1400	—	168
Delta Pro 55	1760	540	584	1586	390	200	100	220	1645	1645	928	1600	—	200
Delta Pro Pack 25	1760	540	584	1386	360	63	100	220	1723	1445	—	1400	128	145
Delta Pro Pack 45	1760	540	584	1386	390	63	100	220	1723	1445	—	1400	128	168

(*) масса в порожнем состоянии без горелки

ХАРАКТЕРИСТИКИ КОНТУРА ГВС

ПРОИЗВОДИТЕЛЬНОСТЬ	Delta Pro / Pro Pack 25			Delta Pro / Pro Pack 45			Delta Pro 55		
	Температура контура отопления 80°C	л/10мин	л/60мин	л/ч	минут	минут	минут	минут	минут
Пиковая производительность при 40°C (ΔT = 30°C)	л/10мин	268	316	362	минут	32	16	16	
Пиковая производительность при 40°C (ΔT = 30°C)	л/60мин	806	1284	1533	минут	15	9	7	
Непрерывная производительность при 40°C (ΔT = 30°C)	л/ч	645	1161	1405	минут				
Время заполнения бака при температуре 60°C	минут				минут				
Выход на режим	минут				минут				
После производства 140 л при 45°C	минут				минут				



КОНТРОЛЛЕРЫ

Новые контроллеры компании ACV отвечают современным требованиям управления нагревом воды. См. главу «Автоматика и гидравлика» раздел «Delta».

ЭКСПЛУАТАЦИОННЫЙ РЕЖИМ

Температура греющей жидкости: 80°C
 Температура холодной воды: 10°C

СОЕДИНИТЕЛЬНЫЕ КОМПЛЕКТЫ ДЛЯ СИСТЕМЫ ОТОПЛЕНИЯ

Для всех котлов «Alfa» и «Delta» компания ACV предлагает 3 типа соединительных комплекта, упрощающих их установку и подключение. См. главу «Автоматика и гидравлика», раздел «Delta».

