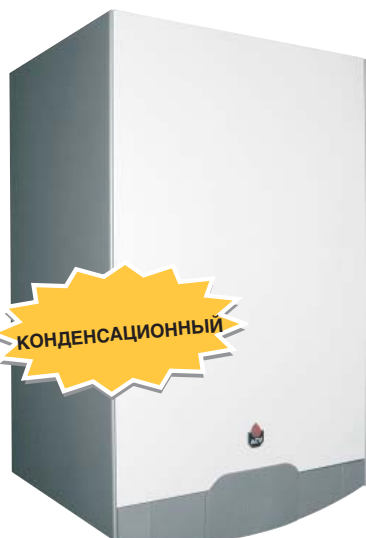


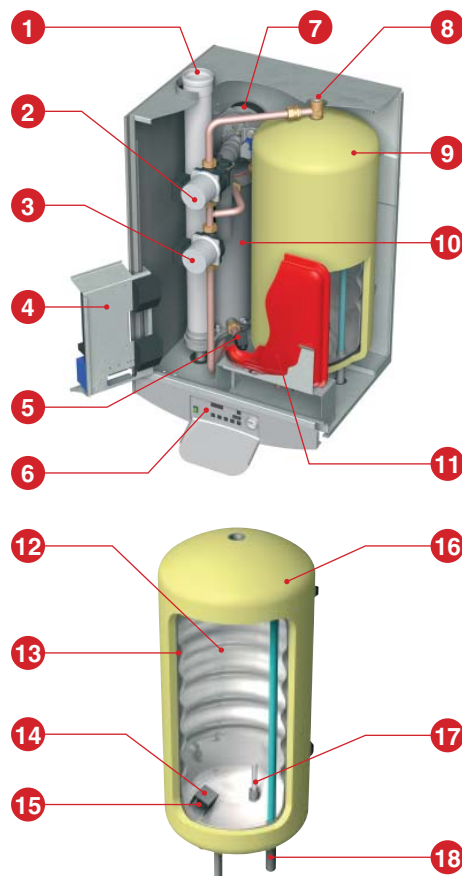
## Prestige 24-32 Excellence



### ОПИСАНИЕ

- Настенный конденсационный котел с высоким КПД.
- Встроенный бак для горячей воды емкостью 62 литра.
- Самоочищающийся теплообменник, выполненный из нержавеющей стали, надежно защищен от коррозии.
- Газовая горелка предварительного смешения с модуляцией мощности.
- Расширительный бак на 12 литров (поставляется дополнительно).
- Возможность подключения как к коаксиальному, так и к разделному дымоходу.
- Гидравлические комплекты и контроллеры (поставляются дополнительно).
- Простота в обслуживании.

### УСТРОЙСТВО КОТЛА



КОД	НАИМЕНОВАНИЕ	ЦЕНА
05605501	Prestige 24 Excellence (природный газ) - без расширительного бака	2.900,00
03605501	Prestige 24 Excellence (пропан) - без расширительного бака	3.140,00
05619501	Prestige 32 Excellence (природный газ) - без расширительного бака	3.000,00
03619501	Prestige 32 Excellence (пропан) - без расширительного бака	3.200,00

### АКСЕССУАРЫ

КОД	НАИМЕНОВАНИЕ	ЦЕНА
10800102	Комплект подключения бойлера	142,00
10800185	Монтажная рама Prestige	по запросу
10800034	Комнатный блок RSC: поставляется с датчиком внешней температуры 12 кΩ, обеспечивает дистанционное управление котлом, контуром отопления и ГВС. Отображает всю информацию о работе системы. Позволяет установить до 3-х программ для различных функций нагрева.	по запросу
10800036	Съемный интерфейс RMCIEBV3 обеспечивает связь между МСВА котла и комнатным блоком RSC.	54,00

### ТЕПЛООБМЕННИК ИЗ НЕРЖАВЕЮЩЕЙ СТАЛИ



- Теплообменник котла «Prestige» из нержавеющей стали - результат усиленных исследований и интенсивных лабораторных испытаний. Этот теплообменник создан с учетом 80-летнего опыта компании ACV в области использования нержавеющей стали для производства оборудования для отопления и горячего водоснабжения.
- Благодаря использованию теплообменника из нержавеющей стали «Prestige» защищен от окисления и достигает высочайшей производительности, которая остается стабильной на весь срок службы котла.

### ГИДРАВЛИЧЕСКИЕ КОМПЛЕКТЫ И КОНТРОЛЛЕРЫ

Для всех типов котлов «Prestige» компания ACV предлагает 4 вида гидравлических комплекта, которые упрощают установку и подключение. Также в ассортименте представлен широкий спектр контроллеров. См. главу «Автоматика и гидравлика» в разделе «Prestige».



1. Подсоединение дымохода и воздухозаборника.
2. Насос ГВС с автоматическим воздухоотводом.
3. Циркуляционный насос.
4. Электрическая панель.
5. Датчик минимального давления воды.
6. Панель управления.
7. Газовая горелка предварительного смешения с модуляцией мощности.
8. Ручной воздушный клапан.
9. Водонагреватель.
10. Теплообменник из нержавеющей стали.
11. Расширительный бак на 12 литров.
12. Внутренний бак из нержавеющей стали.
13. Внешний бак из листовой стали с теплоносителем контура отопления.
14. Отражатель.
15. Вход холодной санитарной воды (вторичный контур).
16. Изоляция из пенополиуретана.
17. Гильза термостата из нержавеющей стали.
18. Выход санитарной горячей воды (вторичный контур).

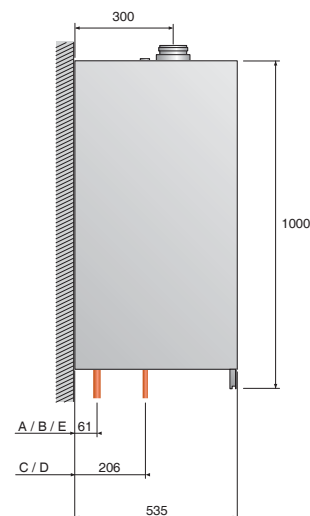
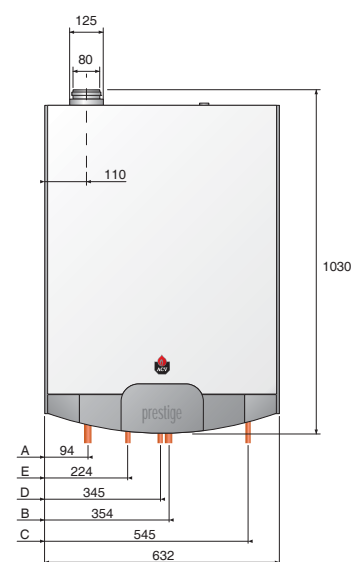
### ГАЗОВАЯ ГОРЕЛКА ПРЕДВАРИТЕЛЬНОГО СМЕШЕНИЯ С МОДУЛЯЦИЕЙ МОЩНОСТИ

- Проста в установке, настройке и обслуживании
- Надежная и бесшумная
- Экологичная



## ТЕХНИЧЕСКИЕ ХАРАКТЕРИСТИКИ

ТИП		Prestige 24 Excellence	Prestige 32 Excellence
		Природный газ / Пропан	Природный газ / Пропан
Вид топлива	тип		
Мощность (природный газ)	кВт	5,9 / 24	5,9 / 32,0
Полезная мощность 80/60°C (природный газ)	кВт	5,8/23,4	5,8 / 31,0
КПД при 30%-ной нагрузке	%	108	109
Максимальное рабочее давление	бар	3	3
Максимальная рабочая температура	°C	90	90
Потеря давления в теплообменнике [ΔT = 20]	мбар	131	210
Максимальное сопротивление дымохода	Па	130	130
Объем греющего контура	л	14	16
Объем контура ГВС	л	54	55
Электропитание	В/Гц	230/50	230/50
Максимальная присоединенная нагрузка	А	1,2	1,2
<b>A=</b> Подающая линия отопления [внутр.резьба]	∅	1"	1"
<b>B=</b> Обратная линия отопления [внутр.резьба]	∅	1"	1"
<b>C=</b> Выход санитарной горячей воды (вторичный контур) [нар.резьба]	∅	3/4"	3/4"
<b>D=</b> Вход холодной санитарной воды (вторичный контур) [нар.резьба]	∅	3/4"	3/4"
<b>E=</b> Подключение газа [нар.резьба]	∅	3/4"	3/4"
Масса пустого	кг	92	92
<b>Газ</b>			
Подсоединение дымохода		B23 - B23P - C13 - C33 - C33s - C43 - C53	B23 - B23P - C13 - C33 - C33s - C43 - C53
Расход газа G20 - 20 мбар	м³/ч	2,5	3,4
Расход газа G25 - 25 мбар	м³/ч	3	3,9
Расход газа G31 (пропан)- 30/37/50 мбар	м³/ч	0,98	1.3



## ХАРАКТЕРИСТИКИ КОНТУРА ГВС

ПРОИЗВОДИТЕЛЬНОСТЬ		Prestige 24 Excellence	Prestige 32 Excellence
Пиковая производительность при 40°C	л/10мин	175	224
Пиковая производительность при 40°C	л/60мин	733	835
Непрерывная производительность при 40°C	л/ч	653	745
Пиковая производительность при 60°C	л/10мин	102	103
Пиковая производительность при 60°C	л/60мин	352	353
Непрерывная производительность при 60°C	л/ч	316	320
Время нагрева до 80°C	минуты	27	25

### ЭКСПЛУАТАЦИОННЫЙ РЕЖИМ

Температура греющей жидкости: 80°C  
Температура холодной воды: 10°C

## АКСЕССУАРЫ ДЛЯ ПОДКЛЮЧЕНИЯ К ДЫМОХОДУ

Компания ACV предлагает широкий ассортимент подключений для коаксиальных дымоходов. См. главу «Аксессуары для дымоходов», раздел «Prestige».



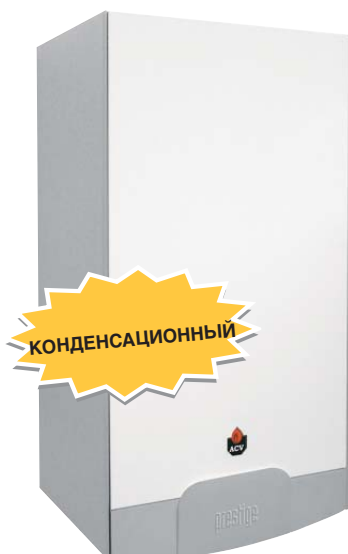
## PRESTIGE EXCELLENCE: ВЫСОКАЯ ПРОИЗВОДИТЕЛЬНОСТЬ САНИТАРНОЙ ГОРЯЧЕЙ ВОДЫ

Если необходимо большое количество санитарной горячей воды, то настенный котел «Prestige Excellence» - это то, что вам нужно. Конструкция с теплоизоляцией системы «бак в баке» из нержавеющей стали диаметром 63 см рассчитана на 62 литра воды. Наряду со своими превосходными санитарными характеристиками, система «бак в баке» «Prestige Excellence» может предложить вам следующее:

- Решение проблемы известкового налета: гофрированная форма внутреннего бака способствует самоочистке его поверхности от образующейся накипи.
- Гарантированная защита от легионеллы и других бактерий: санитарная вода находится под температурой минимум 60°.
- Благодаря тому, что конструкция выполнена из нержавеющей стали, она превосходно защищена от жесткой воды и коррозии.



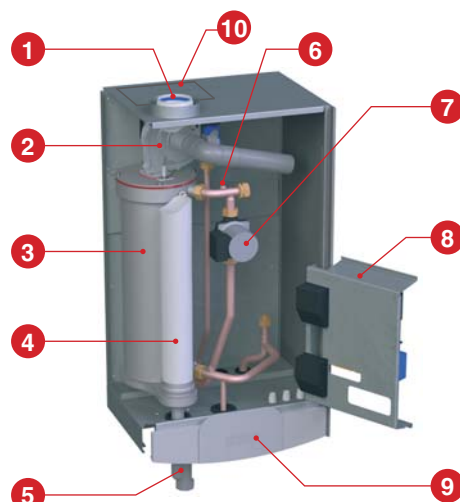
## Prestige 24-32 Solo



### ОПИСАНИЕ

- Настенный конденсационный котел с очень высоким КПД.
- Самоочищающийся теплообменник, выполненный из нержавеющей стали, надежно защищен от коррозии.
- Газовая горелка предварительного смешения воздуха и газа с модуляцией мощности.
- Работает на пропане или на природном газе.
- Настенные рамы, гидравлические комплекты и контроллеры (поставляются дополнительно).
- Возможность подключения как к коаксиальному, так и к разделному дымоходу.
- Прост в обслуживании.

### УСТРОЙСТВО КОТЛА



1. Подсоединение дымохода и воздухозаборника.
2. Газовая горелка предварительного смешения с модуляцией мощности.
3. Теплообменник из нержавеющей стали.
4. Труба дымохода.
5. Конденсатоотводчик.
6. Воздухоотвод.
7. Циркуляционный насос контура отопления.
8. Электрическая панель.
9. Панель управления.
10. Смотровой люк.

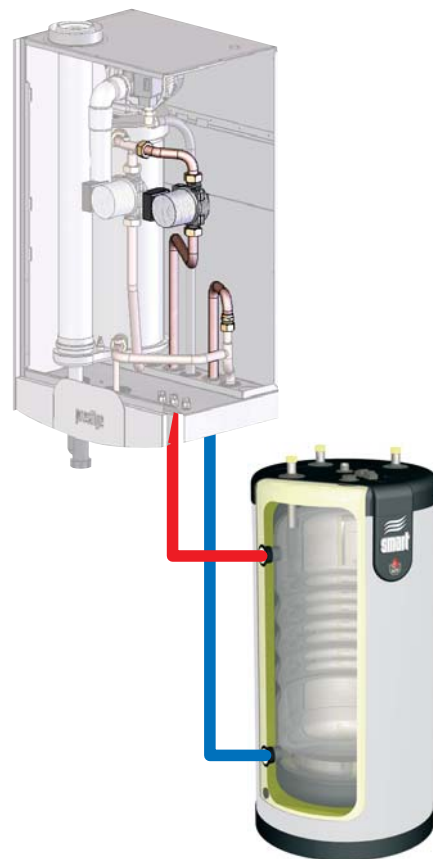
КОД	НАИМЕНОВАНИЕ	ЦЕНА
05605501	Prestige 24 Solo (природный газ)	2.110,00
03605501	Prestige 24 Solo (пропан)	2.340,00
05605601	Prestige 32 Solo (природный газ)	2.210,00
03605601	Prestige 32 Solo (пропан)	2.440,00

### АКСЕССУАРЫ

КОД	НАИМЕНОВАНИЕ	ЦЕНА
10800101	Монтажная рама для Prestige Solo	379,00
10800079	Комплект подключения бойлера	210,00
10800184	Набор для предварительного монтажа Prestige Solo	по запросу
10800034	Комнатный блок RSC: поставляется с датчиком внешней температуры 12 кΩ, обеспечивает дистанционное управление котлом, контуром отопления и ГВС. Отображает всю информацию о работе системы. Позволяет установить до 3-х программ для различных функций нагрева.	по запросу
10800036	Съемный интерфейс RMCIEBV3 обеспечивает связь между MCBA котла и комнатным блоком RSC	54,00

### PRESTIGE SOLO & SMART

Котел, подключенный к бойлеру «Smart» через гидравлический комплект 10800079, имеет непревзойденную производительность по санитарной горячей воде.



### МОНТАЖНАЯ РАМА С РАСШИРИТЕЛЬНЫМ БАКОМ НА 12 ЛИТРОВ

- Конструкция для центрального отопления полностью собирается и устанавливается на монтажной раме «Prestige» и может начать работу без установки котла. Котел будет введен в эксплуатацию в кратчайшие сроки.
- Соединения монтажной рамы «Prestige» отвечают всем современным требованиям.
- Установка занимает в два раза меньше времени.

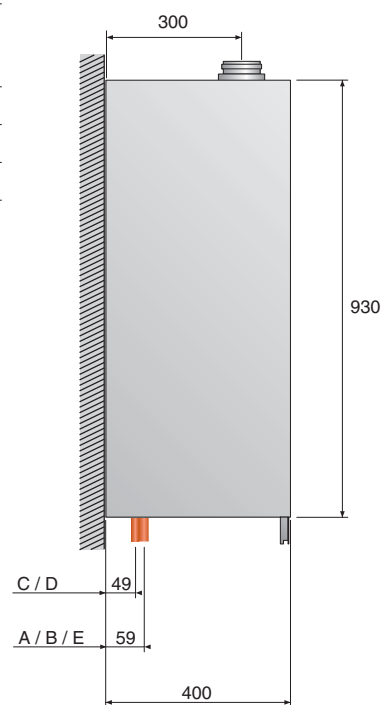
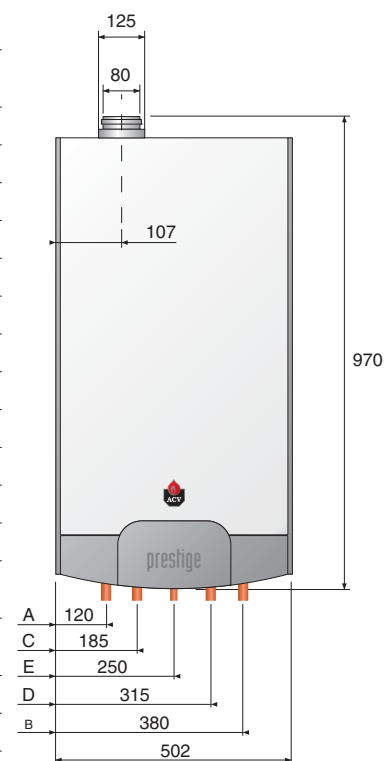


### ГИДРАВЛИЧЕСКИЕ КОМПЛЕКТЫ И КОНТРОЛЛЕРЫ

Для всех типов котлов «Prestige» компания ACV предлагает 4 вида гидравлических комплекта, которые упрощают установку и подключение. Также в ассортименте предоставлен широкий спектр контроллеров. См. главу «Автоматика и гидравлика» в разделе «Prestige».

## ТЕПЛООБМЕННИК ИЗ НЕРЖАВЕЮЩЕЙ СТАЛИ

ТИП	Prestige 24 Solo Prestige 32 Solo		
	тип	природный газ / пропан	природный газ / пропан
Вид топлива	тип	природный газ / пропан	природный газ / пропан
Мощность	кВт	5,9 / 24	5,9 / 32,0
Полезная мощность 80/60°C	кВт	5,8/23,4	5,8 / 31,0
КПД при 30%-ной нагрузке	%	108	109
Максимальное рабочее давление	бар	3	3
Максимальная рабочая температура	°C	90	90
Потеря давления в обменнике [ΔT = 20]	mbar	131	210
Макс. перепад давления в дымоходе	Па	130	130
Объем греющего контура	л	8	8
Электропитание	В/Гц	230/50	230 / 50
Максимальная присоединенная нагрузка	A		1,2
A = Подающая линия контура отопления [внутр.резьба]	∅	1"	1"
B = Обратная линия контура отопления [внутр.резьба]	∅	1"	1"
C = Подающая линия контура загрузки бойлера [внутр.резьба]	∅	1"	1"
D = Обратная линия контура загрузки бойлера [внутр.резьба]	∅	1"	1"
E = Подключение газа [наружная резьба]	∅	3/4"	3/4"
Масса пустого	кг	48	48
<b>Газ</b>			
Присоединение дымохода		B23 - B23P - C13 - C33 - C33s - C43 - C53	B23 - B23P - C13 - C33 - C33s - C43 - C53
Объем выхода газа G20 - 20 мбар	м³/ч	2,5	3,4
Объем выхода газа G25 - 25 мбар	м³/ч	3	3,9
Объем выхода газа G31 - 30/37/50 мбар	м³/ч	0,98	1,3



## ТЕПЛООБМЕННИК ИЗ НЕРЖАВЕЮЩЕЙ СТАЛИ



- Теплообменник котла «Prestige» из нержавеющей стали - результат усиленных исследований и интенсивных лабораторных испытаний. Этот теплообменник создан с учетом 80-летнего опыта компании ACV в области использования нержавеющей стали для производства оборудования для отопления и горячего водоснабжения.
- Благодаря использованию теплообменника из нержавеющей стали «Prestige» защищен от окисления и достигает высочайшей производительности, которая остается стабильной на весь срок службы котла.

## АКСЕССУАРЫ ДЛЯ ПОДКЛЮЧЕНИЯ К ДЫМОХОДУ

Компания ACV предлагает широкий ассортимент подключений для коаксиальных дымоходов. См главу «Аксессуары для дымоходов», раздел «Prestige».



## ГАЗОВАЯ ГОРЕЛКА ПРЕДВАРИТЕЛЬНОГО СМЕШЕНИЯ С МОДУЛЯЦИЕЙ МОЩНОСТИ

- Проста в установке, настройке и обслуживании.
- Надежная и бесшумная.
- Экологичная.



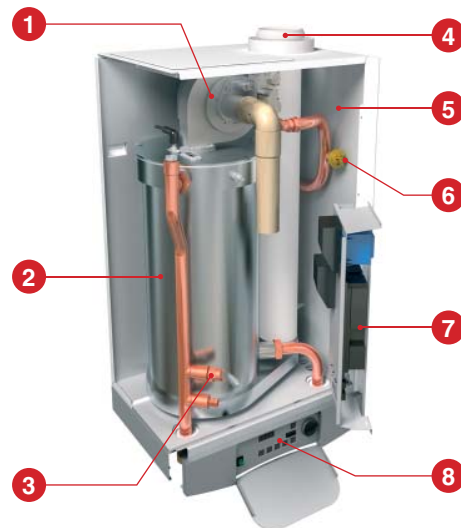
## Prestige 50 - 75 Solo



### ОПИСАНИЕ

- Настенный конденсационный котел с очень высоким КПД.
- 2 модели: мощностью 50 и 75 кВт (работают на пропане и природном газе).
- Теплообменник, выполненный из нержавеющей стали, может работать при высоких температурах и надежно защищен от коррозии.
- Газовая горелка предварительного смешения газа и воздуха с модуляцией мощности.
- Компактный и легкий.
- Предусмотрены присоединения к коаксиальным дымоходам диаметром 100/150 мм и к отдельным дымоходам диаметром 100/100 мм.
- Гидравлический комплект и контроллер (поставляются дополнительно).
- В сочетании с водонагревателем ACV котел обеспечит комфорт вашему дому.

### УСТРОЙСТВО КОТЛА



1. Газовая горелка предварительного смешения с модуляцией мощности.
2. Теплообменник из нержавеющей стали.
3. Датчик минимального давления воды.
4. Подсоединение дымохода и воздухозаборника.
5. Металлическая обшивка с изоляцией.
6. Датчик минимального давления газа.
7. Электрическая панель МСВА.
8. Панель управления.

КОД	НАИМЕНОВАНИЕ	ЦЕНА
05610501	Prestige 50 Solo (Природный газ)	3.200,00
05619601	Prestige 75 Solo (Природный газ)	4.160,00
03610501	Prestige 50 Solo (Пропан)	3.250,00
03619601	Prestige 75 Solo (Пропан)	4.260,00

### АКСЕССУАРЫ

КОД	НАИМЕНОВАНИЕ	ЦЕНА
10800034	Комнатный блок RSC: поставляется с датчиком внешней температуры 12 кΩ, обеспечивает дистанционное управление котлом, контуром отопления и ГВС. Отображает всю информацию о работе системы. Позволяет установить до 3-х программ для различных функций нагрева. Это касается как контура отопления, так и бойлера. (Съемный интерфейс 10800036 обязателен для заказа).	252,00
10800036	Съемный интерфейс: обеспечивает связь между котлом и Комнатным Блоком.	54,00

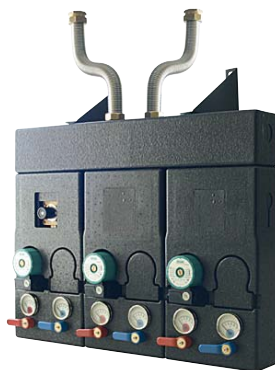


### ТЕПЛООБМЕННИК ИЗ НЕРЖАВЕЮЩЕЙ СТАЛИ

- Теплообменник котла «Prestige» из нержавеющей стали - результат усиленных исследований и интенсивных лабораторных испытаний. Этот теплообменник создан с учетом 80-летнего опыта компании ACV в области использования нержавеющей стали для производства оборудования для отопления и горячего водоснабжения.
- Благодаря использованию теплообменника из нержавеющей стали «Prestige» защищен от окисления и достигает высочайшей производительности, которая остается стабильной на весь срок службы котла.

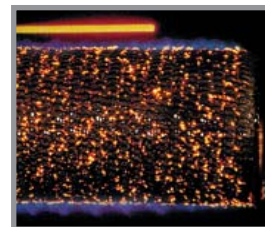
### ГИДРАВЛИЧЕСКИЕ КОМПЛЕКТЫ И КОНТРОЛЛЕРЫ

Для всех типов котлов «Prestige» компания ACV предлагает 4 вида гидравлических комплекта, которые упрощают установку и подключение. Также в ассортименте представлен широкий спектр контроллеров. См. главу «Автоматика и гидравлика» в разделе «Prestige».



### ГАЗОВАЯ ГОРЕЛКА ПРЕДВАРИТЕЛЬНОГО СМЕШЕНИЯ С МОДУЛЯЦИЕЙ МОЩНОСТИ

Горелки для котлов «Prestige 50 и 75» покрыты металлическим волокном (NIT), что гарантирует их долгий срок службы и низкий уровень NOx-выбросов. Металлическая оболочка NIT термостойка и имеет высокий уровень теплоотдачи.



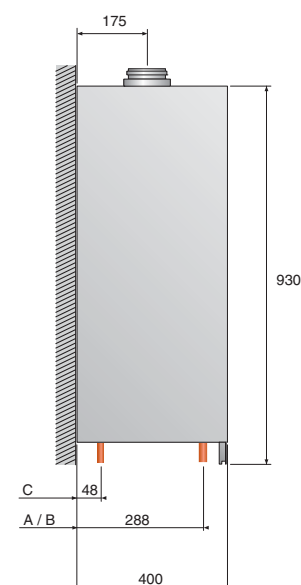
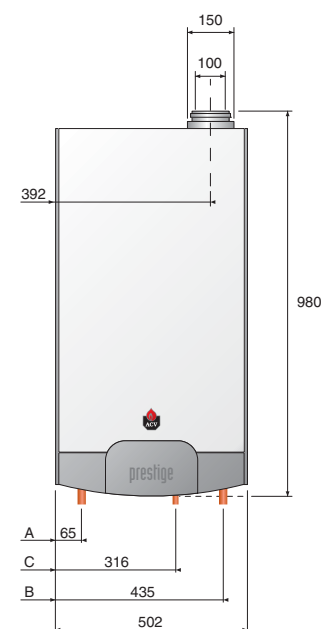
### АКСЕССУАРЫ ДЛЯ ПОДКЛЮЧЕНИЯ К ДЫМОХОДУ

Компания ACV предлагает широкий ассортимент подключений для коаксиальных дымоходов. См. главу «Аксессуары для дымоходов», раздел «Prestige»



## ТЕХНИЧЕСКИЕ ХАРАКТЕРИСТИКИ И РАЗМЕРЫ

ТИП		Prestige 50 Solo	Prestige 75 Solo
Вид топлива	тип	Природный газ / Пропан	Природный газ / Пропан
Мощность	кВт	15,0 / 49,9	18,3 / 72,0
Полезная мощность при 80/60°C	кВт	14,7 / 48,4	17,9 / 69,9
КПД при 30%-ной нагрузке	%	107,8	107,8
Максимальное рабочее давление	бар	4	4
Максимальная рабочая температура	°C	90	90
Потеря давления в обменнике [ΔT = 20]	mbar	30	74
Макс. перепад давления в дымоходе	Па	150	150
Объем греющего контура	л	20	20
Электропитание	В/Гц	230 / 50	230 / 50
Максимальная присоединенная нагрузка	A	0,8	1,1
<b>A</b> = Подающая линия отопления [внешн.резьба]	Ø	1"1/4	1"1/4
<b>B</b> = Обратная линия отопления [внешн.резьба]	Ø	1"1/4	1"1/4
<b>C</b> = Подключение газа [внешн.резьба]	Ø	3/4"	3/4"
Масса пустого	кг	54	58
<b>Газ</b>		B23 - B23P - C13 - C33 - C33s - C43 - C53	
Подсоединение дымохода			
Расход газа G20 - 20 мбар	м³/ч	5,28	7,6
Расход газа G25 - 25 мбар	м³/ч	6,14	8,8
Расход газа G31 - 30/37/50 мбар	м³/ч	2,0	2,9



### УСТАНОВКА НЕСКОЛЬКИХ ВОДОГРЕЙНЫХ КОТЛОВ КАСКАДОМ

Каскадная установка позволяет работать нескольким водогрейным котлам со средними характеристиками как единое целое с целью увеличения КПД. Комбинация из нескольких котлов с очень высоким КПД гарантирует достижение оптимального уровня КПД системы.

Блок Управления упрощает регулирование несколькими котлами.

См. главу «Контроллеры» в разделе «Каскад».



### ОПИСАНИЕ ОДНОТРУБНОГО КОЛЛЕКТОРА

- Один коллектор используется как для подачи, так и для оттока воды.
- Коллектор и балансировочный узел с серым нержавеющей покрытием оснащены 50 мм теплоизоляционным слоем из минеральной ваты, а обшивка выполнена из алюминиевых листов толщиной 0.8 мм.
- То, что коллектор располагается снизу, позволяет устанавливать настенные газовые котлы в помещениях с низким потолком.
- Сверхбыстрая установка, экономия времени.
- Простое подключение настенных газовых котлов к коллектору благодаря простым монтажным наборам.
- Балансировочный узел защищен от ржавчины и оснащен теплоустойчивыми соединениями с контуром санитарной воды, автоматическим воздухоудалителем, сливным краном, набором из контрфланцев, прокладок и набором болтов.
- Конструкция поставляется с балансировочным узлом, устанавливаемым либо справа, либо слева от коллектора.
- Дополнительно можно заказать подставку для настенного водогрейного котла.

См главу «Автоматика и гидравлика», раздел «Каскад».

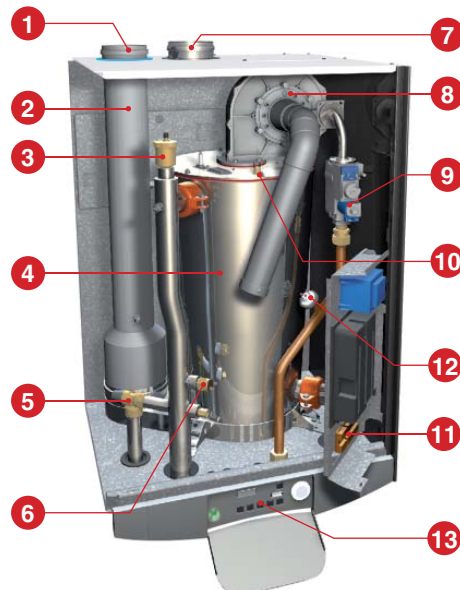
## Prestige 120 Solo



### ОПИСАНИЕ

- Настенный конденсационный котел с очень высоким КПД.
- Модель мощностью 120 кВт (работает на пропане и природном газе)
- Теплообменник, выполненный из нержавеющей стали, может работать при высоких температурах и надежно защищен от коррозии.
- Газовая горелка предварительного смешения газа и воздуха с модуляцией мощности.
- Компактный и легкий.
- Гидравлический комплект и контроллер (поставляются дополнительно).
- В сочетании с водонагревателем ACV котел обеспечит комфорт вашему дому.

### УСТРОЙСТВО КОТЛА



1. Подсоединение дымохода 150 мм.
2. Жаровые трубы.
3. Автоматический воздухоотводчик.
4. Теплообменник из нержавеющей стали.
5. Предохранительный клапан.
6. Датчик минимального давления воды.
7. Подсоединение воздухозаборника 100 мм.
8. Газовая горелка предварительного смешения с модуляцией мощности.
9. Газовый клапан.
10. Предохранительный термостат.
11. Электрическая панель МСВА.
12. Датчик минимального давления газа.
13. Панель управления.

КОД	НАИМЕНОВАНИЕ	ЦЕНА
05622601	Prestige 120 Solo (Природный газ)	6.670,00
03622601	Prestige 120 Solo (Пропан)	6.770,00

### АКСЕССУАРЫ

КОД	НАИМЕНОВАНИЕ	ЦЕНА
10800034	Комнатный блок RSC: поставляется с датчиком внешней температуры 12 кΩ, обеспечивает дистанционное управление котлом, контуром отопления и ГВС. Отображает всю информацию о работе системы. Позволяет установить до 3-х программ для различных функций нагрева. Это касается как контура отопления, так и бойлера. (Съемный интерфейс 10800036 обязателен для заказа).	252,00
10800036	Съемный интерфейс: обеспечивает связь между котлом и Комнатным Блоком.	54,00

### ТЕПЛООБМЕННИК ИЗ НЕРЖАВЕЮЩЕЙ СТАЛИ

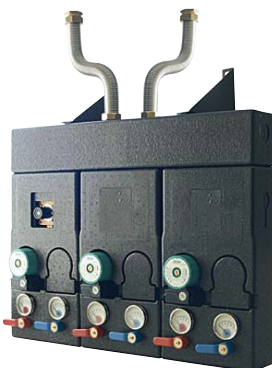


- Теплообменник котла «Prestige» из нержавеющей стали - результат усиленных исследований и интенсивных лабораторных испытаний. Этот теплообменник создан с учетом 80-летнего опыта компании ACV в области использования нержавеющей стали для производства оборудования для отопления и горячего водоснабжения.
- Благодаря использованию теплообменника из нержавеющей стали «Prestige» защищен от окисления и достигает высочайшей производительности, которая остается стабильной на весь срок службы котла.



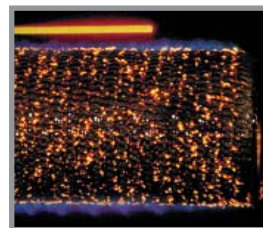
### ГИДРАВЛИЧЕСКИЕ КОМПЛЕКТЫ И КОНТРОЛЛЕРЫ

Для всех типов котлов «Prestige» компания ACV предлагает 4 вида гидравлических комплекта, которые упрощают установку и подключение. Также в ассортименте представлен широкий спектр контроллеров. См. главу «Автоматика и гидравлика» в разделе «Prestige».



### ГАЗОВАЯ ГОРЕЛКА ПРЕДВАРИТЕЛЬНОГО СМЕШЕНИЯ С МОДУЛЯЦИЕЙ МОЩНОСТИ

Горелка для котла «Prestige 120» покрыта металлическим волокном (NIT), что гарантирует ее долгий срок службы и обеспечивает низкий уровень NOx-выбросов. Металлическая оболочка NIT термостойка и имеет высокий уровень теплоотдачи.



### АКСЕССУАРЫ ДЛЯ ПОДКЛЮЧЕНИЯ К ДЫМОХОДУ

Компания ACV предлагает широкий ассортимент подключений для коаксиальных дымоходов. См главу «Аксессуары для дымоходов», раздел «Prestige».

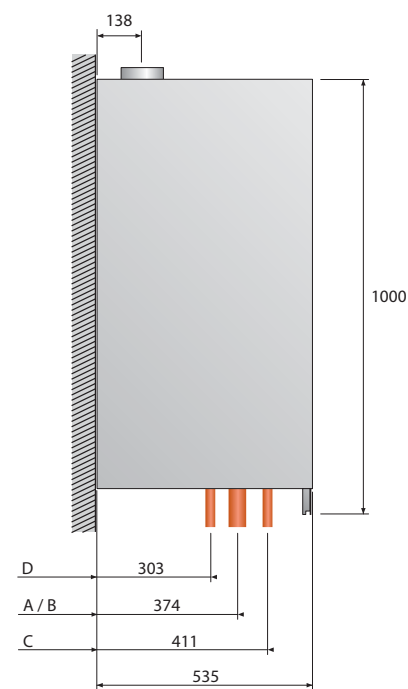
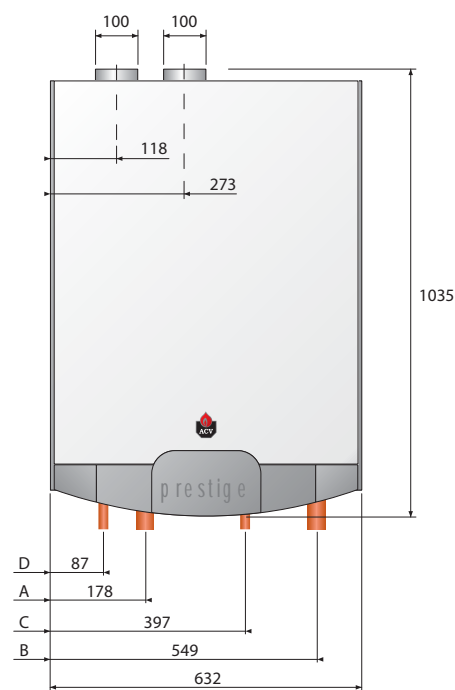
## ТЕХНИЧЕСКИЕ ХАРАКТЕРИСТИКИ И РАЗМЕРЫ

ТИП		Prestige 120 Solo	
Вид топлива	тип	Природный газ	Пропан
Макс. расчетная теплопроизводительность	кВт	80 - 120	80 - 126
Мин. расчетная производительность	кВт	22	31
Макс. полезная мощность при 80/60°C	кВт	78,1 - 116,6	78,1 - 122,4
Мин. полезная мощность при 80/60°C	кВт	21,6	30,4
КПД при 30%-ной нагрузке	%	108	108
Максимальное рабочее давление	бар	4	4
Максимальная рабочая температура	°C	90	90
Потеря давления в обменнике [ΔT = 20]	мбар	80	85
Макс. перепад давления в дымоходе	Па	150	150
Объем греющего контура	л	28	28
Электропитание	В/Гц	230 / 50	230 / 50
Максимальная присоединенная нагрузка	A	1,1	1,1
<b>A</b> = Подающая линия отопления [внешн.резьба]	∅	1"1/2	1"1/2
<b>B</b> = Обратная линия отопления [внешн.резьба]	∅	1"1/2	1"1/2
<b>C</b> = Подключение газа [внешн.резьба]	∅	1"	1"
<b>D</b> = Подключение предохранительного клапана [внешн.резьба]	∅	1"	1"
Масса пустого	кг	83	83

Газ			
Труба дымохода	∅	100	100
Труба дымохода		B23 - B23P - C13 - C33 - C33s - C43 - C53	
Подсоединение воздухоудалителя	∅	100	100
Расход газа G20 - 20 мбар	м³/ч	12,7	—
Расход газа G25 - 25 мбар	м³/ч	14,4	—
Расход газа G30 - 30/50 мбар	м³/ч	—	3,9
Расход газа G31 - 30/37/50 мбар	м³/ч	—	5,1

### УСТАНОВКА НЕСКОЛЬКИХ ВОДОГРЕЙНЫХ КОТЛОВ КАСКАДОМ

Каскадная установка позволяет работать нескольким водогрейным котлам со средними характеристиками как единое целое для увеличения КПД. Комбинация из нескольких котлов с очень высоким КПД гарантирует достижение оптимального уровня КПД системы. Блок управления упрощает регулирование несколькими котлами. См. главу «Автоматика и гидравлика» в разделе «Каскад».



### ОПИСАНИЕ ОДНОТРУБНОГО КОЛЛЕКТОРА

- Один коллектор используется как для подачи, так и для оттока воды.
  - Коллектор и балансировочный узел с серым нержавеющим покрытием оснащены 50 мм теплоизоляционным слоем из минеральной ваты, а обшивка выполнена из алюминиевых листов толщиной 0.8 мм.
  - То, что коллектор располагается снизу, позволяет устанавливать настенные газовые котлы в помещениях с низким потолком.
  - Сверхбыстрая установка, экономия времени.
  - Простое подключение настенных газовых котлов к коллектору благодаря простым монтажным наборам.
  - Балансировочный узел защищен от ржавчины и оснащен теплоустойчивыми соединениями с контуром санитарной воды, автоматическим воздухоудалителем, сливным краном, набором из контрфланцев, уплотнений (\*или прокладок) и набором болтов.
  - Конструкция поставляется с балансировочным узлом, устанавливаемым либо справа, либо слева от коллектора.
  - Дополнительно можно заказать подставку для настенного монтажа котла.
- См. главу «Автоматика и гидравлика», раздел «Каскад».

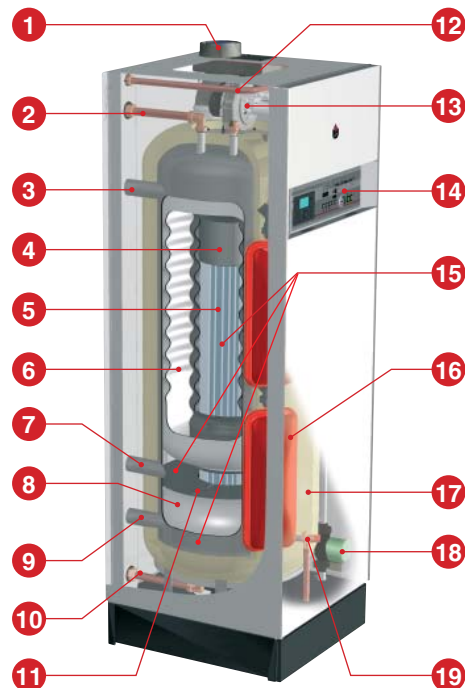


## HeatMaster® 35 TC - 85 TC



## ОПИСАНИЕ

- Двухконтурный газовый котел системы «бак в баке» с максимальным усвоением тепла за счет конденсации водяного пара. Подключается как к системе водоснабжения, так и к системе отопления.
- Исключительная производительность санитарной горячей воды: более 85 л/мин.
- Теплообменник и конструкция «бак в баке» выполнены из нержавеющей стали.
- Полная конденсация за один проход водой первичного контура.
- Прост в обслуживании благодаря самоочищающемуся теплообменнику.
- Напольный котел с большой емкостью бака идеально подключается к отопительной системе и системе водоснабжения.

УСТРОЙСТВО КОТЛА  
НМ 85 TC

1. Подключение к коаксиальному или раздельно му дымоходу.
2. Подсоединение контура ГВС.
3. Подсоединение контура отопления.
4. Камера сгорания.
5. Теплообменник из нержавеющей стали.
6. Бойлер «бак в баке» из нержавеющей стали.
7. Линия возврата санитарной воды в дополнительный бойлер.
8. Подогреватель санитарной воды.
9. Контур отопления.
10. Линия подачи холодной санитарной воды.
11. Разделительная перегородка первичного контура.
12. Подключение газа.
13. Горелка предварительного смешения газа/воздуха с модуляцией мощности.
14. Панель управления.
15. Контур отопления.
16. Расширительный бак первичного контура (2 шт.).
17. Изоляция из пенополиуретана.
18. Насос ГВС.
19. Предохранительный клапан первичного контура (3 бар).

КОД	НАИМЕНОВАНИЕ	ЦЕНА
05620001	HeatMaster® 35 TC (Природный газ)	5.490,00
03620001	HeatMaster® 35 TC (Пропан)	5.680,00
05620101	HeatMaster® 85 TC (Природный газ)	11.050,00
03620101	HeatMaster® 85 TC (Пропан)	11.140,00

## АКСЕССУАРЫ

КОД	НАИМЕНОВАНИЕ	ЦЕНА
10800151	Гидравлический набор easy fit (легкая установка) для НМ 35 TC	235,00

ГИДРАВЛИЧЕСКИЙ КОМПЛЕКТ  
«EASY FIT» (ЛЕГКАЯ УСТАНОВКА)

С помощью комплекта «Easy Fit» вы легко и быстро подключите водогрейный котел «HeatMaster® 35 TC» к трубам отопительной системы и системы водоснабжения, находящимся сзади или снизу котла для получения санитарной горячей и холодной воды. Это идеальное решение для установки котла на ограниченном пространстве и для защиты соединений от свободного доступа.

ГИДРАВЛИЧЕСКИЕ  
КОМПЛЕКТЫ  
И КОНТРОЛЛЕРЫ

Для всех типов котлов «HeatMaster® TC» компания ACV предлагает 4 вида гидравлических комплекта, которые упрощают установку и подключение. Также в ассортименте представлен широкий спектр контроллеров. См. главу «Автоматика и гидравлика» в разделе «HeatMaster® TC».

ГАЗОВАЯ ГОРЕЛКА  
ПРЕДВАРИТЕЛЬНОГО  
СМЕШЕНИЯ С МОДУЛЯЦИЕЙ  
МОЩНОСТИ

Горелка котла «HeatMaster® TC» покрыта металлическим волокном (NIT), что значительно продлевает срок ее эксплуатации и обеспечивает низкий уровень NOx-выбросов. Металлическая оболочка термостойка и имеет высокий уровень теплоотдачи.

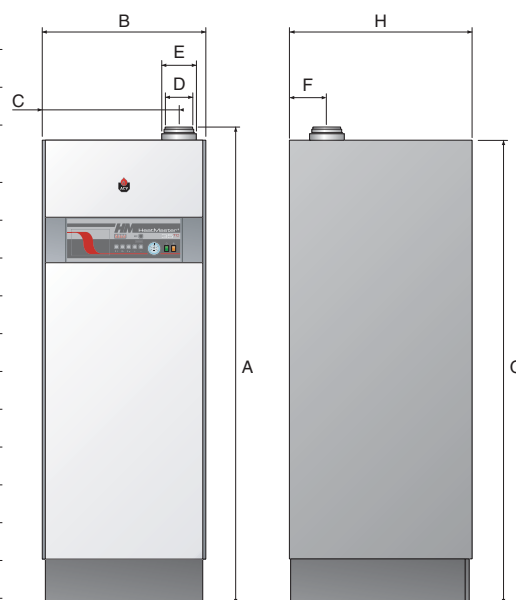
АКСЕССУАРЫ  
ДЛЯ ПОДКЛЮЧЕНИЯ  
К ДЫМОХОДУ

Компания ACV предлагает широкий ассортимент подключений для коаксиальных дымоходов. См главу «Аксессуары для дымоходов», раздел «HeatMaster® TC».



## ТЕХНИЧЕСКИЕ ХАРАКТЕРИСТИКИ И РАЗМЕРЫ

ТИП			HM 35 TC	HM 85 TC
Мощность	Природный газ	кВт	34,9 / 10,0	85,0 [92,0] / 17,2
	Пропан	кВт	30,6 / 10,0	85,0 [92,0] / 17,2
Номинальная полезная мощность	Природный газ	кВт	34,1 / 9,8	82,5 / 16,7
	Пропан	кВт	29,9 / 9,8	82,5 / 16,7
КПД теплой воды [ $\Delta t = 30$ ]		%	105,9	103,9 / 105,0 (Пропан)
КПД при 30%-ной нагрузке [EN677]		%	108,5	107,8 / 107,0 (Пропан)
Общий объем воды		л	189	315
Объем первичного контура		л	108,5	125
Подсоединение отопления [нар.резьба]		Ø	1"	1"
Подсоединение контура ГВС [вн.резьба]		Ø	1"	1"1/2
Коаксиальное подсоединение дымохода		Ø мм	80 / 125	100 / 150
Параллельное подсоединение дымохода		Ø мм	80 / 80	100 / 100
Размеры	A	мм	1720	2145
	B	мм	600	690
	C	мм	500	580
	D	мм	80	100
	E	мм	125	150
	F	мм	140	160
	G	мм	1700	2095
	H	мм	670	725
	I	мм	110	125
	J	мм	100	105
	K	мм	200	270
	L	мм	960	1210
	M	мм	-	200
	N	мм	170	235
	O	мм	230	240
	Масса пустого		кг	174
Подсоединение дымохода			B23 - B23P - C13 - C33 - C33s - C43 - C53	
Подключение газа [внешн.резьба]		Ø	3/4"	3/4"
Расход газа G20 - 20 мбар		м³/ч	3,7	8,99 [9,73]
Расход газа G25 - 25 мбар		м³/ч	4,3	10,46 [11,32]
Расход газа G31 - 30/37/50 мбар		м³/ч	1,25	3,48 [3,76]

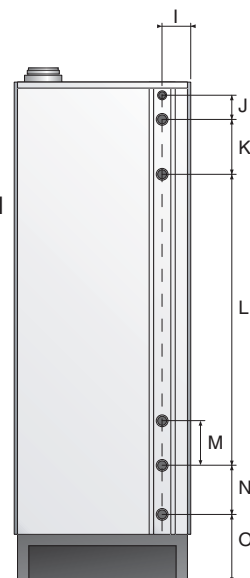


### ОБЩИЕ ПАРАМЕТРЫ

**Максимальное рабочее давление**  
 Контур отопления: 3 бар  
 Контур водоснабжения: 10 бар

**Максимальная температура:** 90 °C

**Подключение электропитания:**  
 230 В 50 Гц



[...] = в случае санитарной горячей воды

## ХАРАКТЕРИСТИКИ КОНТУРА ГВС

ПРОИЗВОДИТЕЛЬНОСТЬ		HM 35 TC	HM 85 TC
Пиковая производительность при 40°C	л/10'	419	850
Пиковая производительность при 40°C	л/60'	1312	3177
Непрерывная производительность при 40°C	л/ч	1057	2793
Пиковая производительность при 45°C	л/10'	381	722
Пиковая производительность при 45°C	л/60'	1080	2717
Непрерывная производительность при 45°C	л/ч	898	2394
Пиковая производительность при 60°C	л/10'	224	459
Пиковая производительность при 60°C	л/60'	692	1778
Непрерывная производительность при 60°C	л/ч	578	1583
Время нагрева до 90°C	минуты	37	35

**ЭКСПЛУАТАЦИОННЫЙ РЕЖИМ**  
 Температура греющей жидкости: 90°C  
 Температура холодной воды: 10°C

**Высокая температура санитарной воды:**  
 до 90°C

