

## E-Tech



## ОПИСАНИЕ

- Электрический настенный котел для отопления. Может подключаться к системе ГВС с помощью специального комплекта (поставляется дополнительно).
- Выпускается в пяти регулируемых версиях. Мощность регулируется от 4,2 до 36 кВт.
- Для минимизации теплопотерь может подключаться к системе «теплый пол».
- Прост в использовании. Оборудован расширительным баком на 10 литров, термометром, манометром, предохранительным вентилем, циркуляционным насосом, автоматическим воздухоудалителем.
- Котел имеет стальной корпус и демонтируемые погружные нагревательные элементы из нержавеющей стали incoloy 800.
- Регулируемая мощность позволяет удовлетворить любые потребности в тепле.
- Цепь управления защищена магнитно-термическим пускателем.
- Есть возможность управления приоритетом использования санитарной горячей воды.

КОД	НАИМЕНОВАНИЕ	ЦЕНА
00606401	E-Tech 09	1.390,00
00606501	E-Tech 15	1.450,00
00606601	E-Tech 22	1.540,00
00619401	E-Tech 28	1.640,00
00618801	E-Tech 36	2.170,00

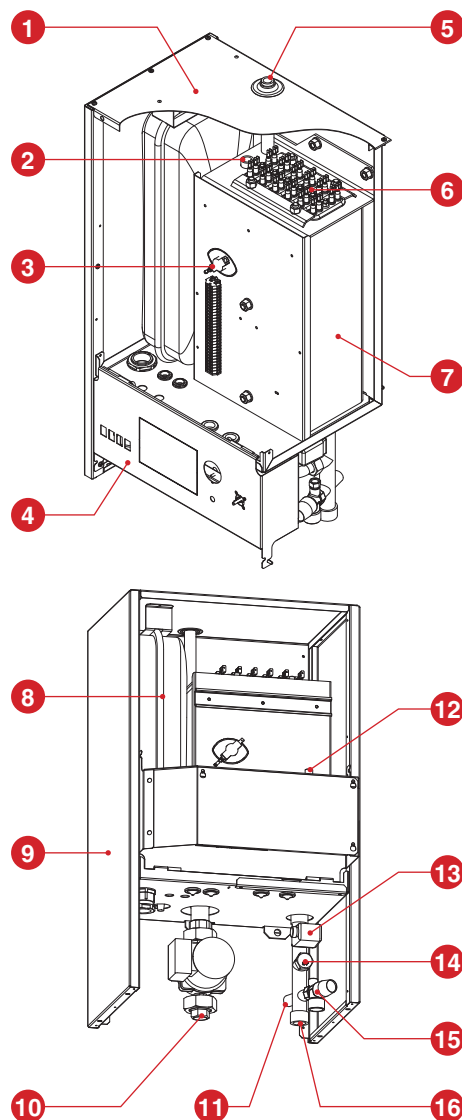
## АКСЕССУАРЫ

КОД	НАИМЕНОВАНИЕ	ЦЕНА
10800085	Набор "ГВС" (пластинчатый теплообменник).	по запросу
10800118	Набор "Второй контур".	по запросу

## ПРЕИМУЩЕСТВА ЭЛЕКТРИЧЕСКИХ КОТЛОВ ACV

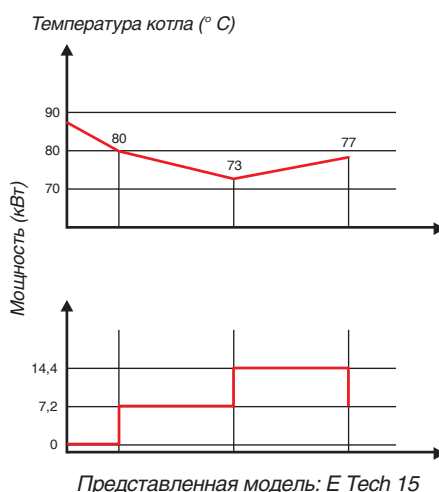
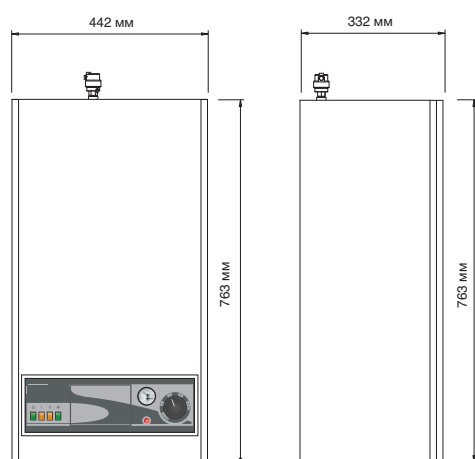
- Просты в установке.
- Не требуют дымоходов и вытяжек.
- Не требуют обслуживания.
- Комфортное отопление с использованием горячей воды. Не создают шума.
- Простое подключение к системе теплого пола. По сравнению с электрическим теплым полом гидравлический теплый пол может использовать разные источники энергии (электричество, газ, жидкое топливо, солнечную энергию и т.д.).

## УСТРОЙСТВО КОТЛА



1. Верхняя крышка.
2. Гильза термостата.
3. Термостат минимальной температуры (только с комплектом "ГВС").
4. Панель управления.
5. Автоматический воздухоотводчик.
6. Нагревательные элементы.
7. Тело котла.
8. Расширительный бак.
9. Боковая панель кожуха.
10. Подающая линия отопления.
11. Подсоединение расширительного бака.
12. Предохранительный термостат с ручным перезапуском.
13. Реле давления/наличия воды в баке.
14. Подсоединение комплекта "ГВС" (опция).
15. Предохранительный клапан.
16. Возврат отопления.

## ТЕХНИЧЕСКИЕ ХАРАКТЕРИСТИКИ И РАЗМЕРЫ



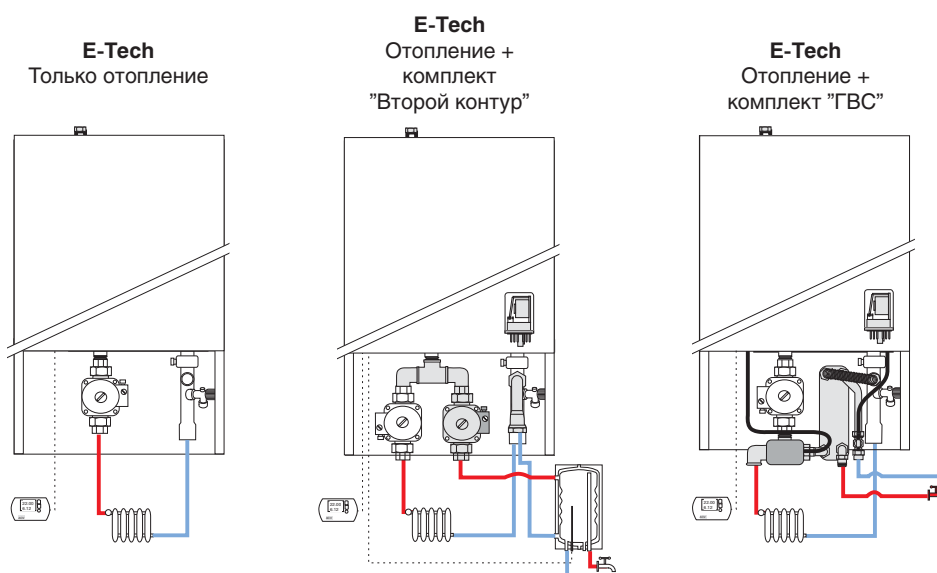
**Возможности E-Tech удовлетворяют любые потребности в тепле.**

Двухуровневый термостат:

- Верхний термостат, регулируемый вручную, управляет мощностью первой ступени.
- Нижний термостат регулируется автоматически и поддерживает температуру на 7 °С ниже верхнего термостата. Он управляет мощностью второй ступени.
- Модуляция мощности:  
E-Tech 15: 7,2 или 14,4кВт  
E-Tech 22: 14,4 или 21,6кВт

ТИП		E-Tech 09	E-Tech 15	E-Tech 22	E-Tech 28	E-Tech 36
Код		00606401	00606501	00606601	00619401	00618801
Мощность	кВт	4,2 / 8,4	7,2 / 14,4	14,4 / 21,6	21,6 / 28,8	28,8 / 36,0
Подключение электропитания		1 x 230 В или 3 x 400 В + N	1 x 230 В или 3 x 400 В + N	3 x 400 В + N	3 x 400 В + N	3 x 400 В + N
Тип нагревательных элементов		2 x 1,4 кВт	2 x 2,4 кВт	2 x 2,4 кВт	2 x 2,4 кВт	3 x 2,0 кВт
Количество нагревательных элементов		3	3	5	6	6
Объем воды	л	13	13	13	13	13
Объем расширительного бака	л	10	10	10	10	10
Максимальное рабочее давление	бар	3	3	3	3	3
Максимальная рабочая температура	°С	85	85	85	85	85
Присоединение контура отопления	Ø	3/4"	3/4"	3/4"	3/4"	3/4"
Масса пустого	кг	36	36	36	36	36

## ВАРИАНТЫ МОНТАЖА



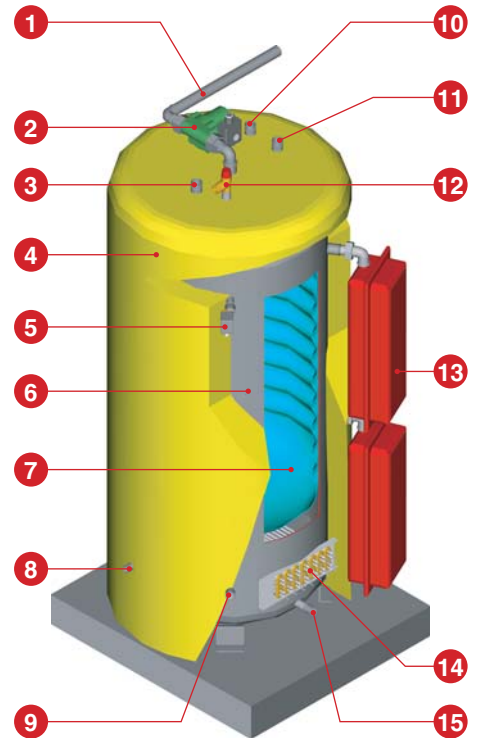
## E-Tech S



## ОПИСАНИЕ

- Двухконтурный электрический котел с баком из нержавеющей стали системы «бак в баке».
- Доступны 3 модели объемом от 161 до 394 литров и мощностью от 21,6 до 28,8 кВт.
- Прост в использовании. Оборудован расширительным баком, манометром, термометром, предохранительным вентилем, датчиком наличия воды в баке и циркуляционным насосом.
- Теплоизоляция выполнена из 70-мм слоя пенополиуретана.
- Прост в установке.
- Регулируемая мощность позволяет удовлетворить любые потребности в тепле.
- Функция день/ночь: позволяет поддерживать весь объем воды при более высокой температуре ночью.
- Функция «Booster»: в крайних случаях может работать на максимальной мощности весь день.
- Двойная электрическая защита контура управления и настройки мощности.
- Демонтируемые нагревательные элементы из нержавеющей стали, погруженные в воду.
- Обладает всеми преимуществами электрических котлов ACV системы «бак в баке».

## УСТРОЙСТВО КОТЛА



1. Подающая линия отопления.
2. Насос контура отопления (опция).
3. Подача санитарной холодной воды (вторичный контур).
4. Изоляция из пенополиуретана (70 mm).
5. Реле давления/наличия воды в баке.
6. Внешний бак из листовой стали с теплоносителем контура отопления.
7. Внутренний бак из нержавеющей стали.
8. Возврат контура отопления.
9. Гильза термостата.
10. Возврат контура ГВС.
11. Выход санитарной горячей воды (вторичный контур).
12. Предохранительный клапан.
13. Расширительный бак.
14. Нагревательные элементы.
15. Дренажное отверстие.

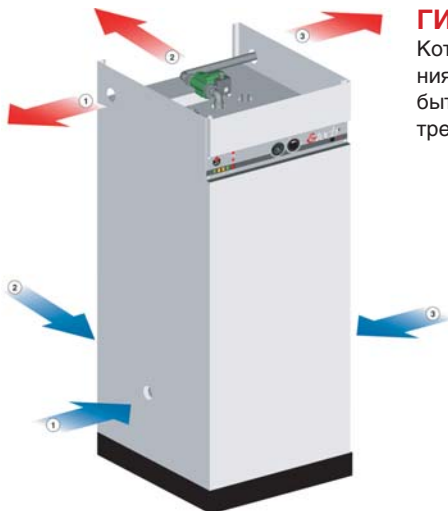
КОД	НАИМЕНОВАНИЕ	ЦЕНА
00601001	E-Tech S 160	3.060,00
00601101	E-Tech S 240	3.210,00
00601301	E-Tech S 380	4.000,00

## АКСЕССУАРЫ

КОД	НАИМЕНОВАНИЕ	ЦЕНА
54452000	Оптимизатор (таймер)	100,00

## ГИДРАВЛИЧЕСКИЕ СОЕДИНЕНИЯ

Котел может быть подключен к системе отопления в одном из трех направлений, а также может быть размещен у стены или в углу, для чего не требуется дополнительного пространства.

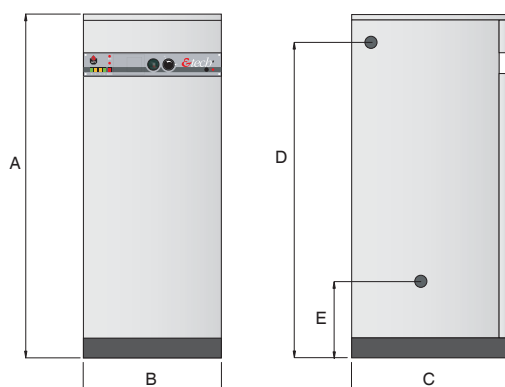


## КОНТРОЛЛЕРЫ

Новые контроллеры ACV отвечают современным требованиям в управлении отоплением.



## ТЕХНИЧЕСКИЕ ХАРАКТЕРИСТИКИ И РАЗМЕРЫ



D : Подающая линия отопления  
E : Возврат отопления

РАЗМЕРЫ		E-Tech S 160	E-Tech S 240	E-Tech S 380
A	мм	1432	1953	2134
B	мм	620	620	720
C	мм	720	720	800
D	мм	1282	1800	1985
E	мм	290	290	300
Масса пустого	кг	115	155	230

ТИП		E-Tech S 160	E-Tech S 240	E-Tech S 380
Код		00601001	00601101	00601301
Мощность	кВт	21,6	28,8	28,8
Подключение электропитания		3 x 400 В + Н	3 x 400 В + Н	3 x 400 В + Н
Тип нагревательных элементов		2 x 2,4 кВт	2 x 2,4 кВт	2 x 2,4 кВт
Количество нагревательных элементов		6	6	7
Общий объем воды	л	161	242	394
Объем контура ГВС	л	106	174	267
Площадь поверхности теплопередачи	м <sup>2</sup>	1,26	1,87	2,6
Макс. давление [контур ГВС]	бар	10	10	10
Макс. давление [контур отопления]	бар	3	3	3
Кол-во расширительных баков на 8 литров		1	1	2
Макс. рабочая температура	°C	85	85	85
Подсоединение контура отопления	Ø	1"	1"	1"
Подсоединение контура ГВС [нар.резьба]	Ø	3/4"	3/4"	1"1/2"

## ХАРАКТЕРИСТИКИ КОНТУРА ГВС

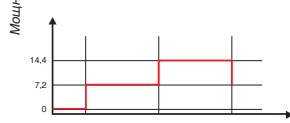
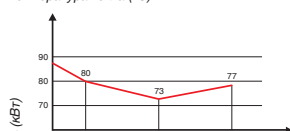
ПРОИЗВОДИТЕЛЬНОСТЬ		E-Tech S 160	E-Tech S 240	E-Tech S 380
Пиковая производительность при 40°C	л/10'	356	545	875
Пиковая производительность при 40°C	л/60'	873	1234	1564
Непрерывная производительность 40°C	л/ч	620	827	827

**ЭКСПЛУАТАЦИОННЫЙ РЕЖИМ**  
Температура греющей жидкости: 80°C  
Температура холодной воды: 10°C

## ПРЕИМУЩЕСТВА E-TECH S

### ВОЗМОЖНОСТЬ ИНТЕГРИРОВАННОГО УПРАВЛЕНИЯ

Температура котла (°C)



**Возможности E Tech удовлетворяют любые потребности в тепле.**

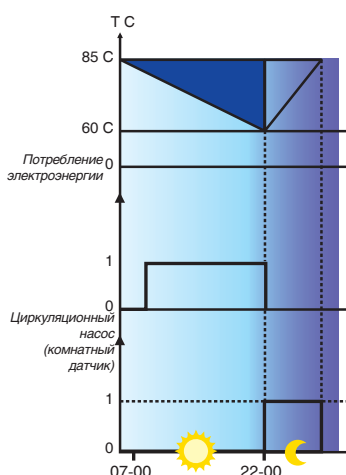
Двухуровневый термостат:

- Верхний термостат, регулируемый вручную, управляет мощностью первой ступени.

- Нижний термостат регулируется автоматически и поддерживает температуру на 7°C ниже верхнего термостата. Он управляет мощностью второй ступени.

- Модуляция мощности:  
E-Tech S 160 : 14,4 или 21,6 кВт.  
E-Tech S 240 - 380 : 14,4 или 28,8 кВт.

### ФУНКЦИЯ ДЕНЬ/НОЧЬ



**Ночь:**

Котел работает на максимальной мощности и поддерживает температуру воды на установленном уровне.

**День:**

Котел управляется с помощью нерегулируемого термостата. Минимальная температура воды 60°C. Для достижения более низкой температуры воды котел снижает мощность. Переключение с функции ночь на функцию день может осуществляться с помощью таймера (поставляется отдельно), контроллера (поставляется отдельно) или вручную.