

Горелки BG 2000-S стабильная мощность

Горелка BG 2000-S/55



Трубка Вентури и газовый клапан



Горелка BG 2000-S/70



покрытие NIT



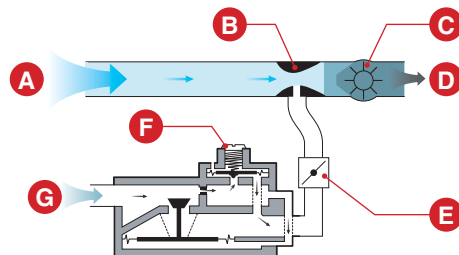
ГАЗОВАЯ ГОРЕЛКА ПРЕДВАРИТЕЛЬНОГО СМЕШЕНИЯ BG 2000-S

Газовая горелка предварительного смешения воздуха и газа BG 2000-S состоит из горелочной трубы, автоматического розжига и вентилятора. Безопасность горелки гарантирована благодаря контролю наличия пламени по электроду ионизации.

ПРИНЦИП ДЕЙСТВИЯ

При прохождении засасываемого вентилятором воздуха через трубку Вентури в ее узкой части образуется область пониженного давления. Давление газа на выходе из клапана равно давлению воздуха в узкой части трубки Вентури и снижается с помощью винта регулировки газа. Через трубку Вентури газ засасывается и смешивается в ней и в вентиляторе с воздухом. Газовоздушная смесь подается вентилятором в горелочную трубу, вокруг которой распространяется процесс горения. Если поток воздуха уменьшается, давление газа также падает, тогда клапан закрывается и снижается расход газа. Благодаря точному соблюдению «установки», соотношение газ-воздух, равное 1, соблюдается независимо от скорости вращения вентилятора. Наличие разности давлений между сужением в трубке Вентури и выходом газового клапана обеспечивает подсос газа в трубку Вентури.

УСТРОЙСТВО ГОРЕЛКИ



- A. Воздух
- B. Трубка Вентури
- C. Вентилятор
- D. Газовоздушная смесь
- E. Винт регулировки расхода газа
- F. Винт регулировки давления газа
- G. Газ

ПРЕИМУЩЕСТВА

- **Проста в установке.**
Горелка идеально подходит к котлам ACV.
- **Доступна в управлении.**
- Простое управление: объем выброса газа ограничивается вентилятором в горелочной трубе, скорость которого регулируется с помощью потенциометра.
- Все горелки BG 2000-S заказываются у производителя.
- **Удобна и бесшумна.**
Запускается и работает намного тише, чем другие газовые горелки с электророзжигом.
- **Проста в обслуживании**
- Не требует обслуживания. Простая диагностика неполадок.
- Стандартные запчасти.

ГОРЕЛКИ ACV BG 2000-S ОТ 25 ДО 55 кВт

КОД	ПРИРОДНЫЙ ГАЗ	ПОТРЕБЛЯЕМАЯ МОЩНОСТЬ (кВт)	ЦЕНА
237d0137	BG 2000-S/25	27,9	990,00
237d0138	BG 2000-S/45	50,0	1.020,00
237d0139	BG 2000-S/55	61,0	1.030,00

Эти горелки больше подходят для Delta Pro / Pro Pack от 25 до 55 Совмещают в себе эффективность наддувной и бесшумность атмосферной горелки.

ГОРЕЛКИ ACV BG 2000-S от 60 кВт до 100 кВт

КОД	ПРИРОДНЫЙ ГАЗ	ПОТРЕБЛЯЕМАЯ МОЩНОСТЬ(кВт)	ЦЕНА
237D0073	BG 2000-S/60	59,9	1.606,00
237D0074	BG 2000-S/70	69,9	1.606,00
237D0105	BG 2000-S/100	107,0	2.220,00

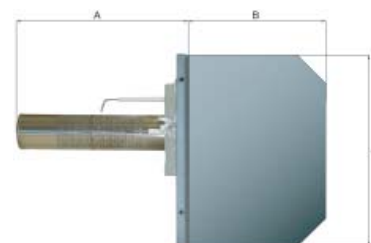
КОД	ПРОПАН	ПОТРЕБЛЯЕМАЯ МОЩНОСТЬ(кВт)	ЦЕНА
237D0123	BG 2000-S/70 P	69,9	1.690,00
237D0121	BG 2000-S/100 P	100	2.305,00

Эти горелки в большей степени предназначены для котлов HeatMaster® 60 N, 70 N и 100 N. Они имеют металлическое покрытие (NIT), благодаря которому существенно снижается уровень Nox-выбросов (60 мг/кВт/ч) и увеличивается срок службы горелки. С покрытием NIT количество передаваемой энергии от излучения выше, чем с обычным покрытием горелки, что способствует лучшему термическому обмену в камере сгорания котла.

РАЗМЕРЫ

НАИМЕНОВАНИЕ	A	B	C	Ø Газ	Ø Воздух*
BG 2000-S/25	295	228	248	3/4" [F]	50
BG 2000-S/45	310	228	248	3/4" [F]	50
BG 2000-S/55	310	228	248	3/4" [F]	50
BG 2000-S/60	375	228	248	3/4" [F]	80
BG 2000-S/70	375	248	342	3/4" [F]	80
BG 2000-S/100	375	248	342	1" [F]	100

* Ø для подачи воздуха в горелках BG-2000-S в варианте закрытой камеры сгорания



ГОРЕЛКИ BMV1 / BMV2



**НИЗКИЙ
УРОВЕНЬ
NOx**

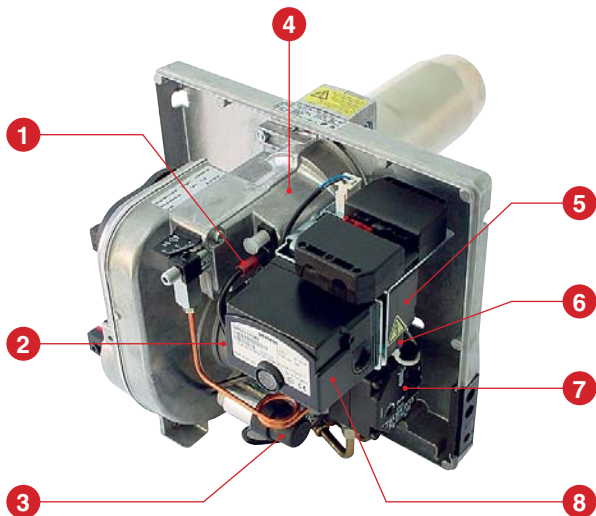
ЖИДКОТОПЛИВНЫЕ ГОРЕЛКИ ACV BMV МОЩНОСТЬЮ ОТ 16 ДО 65 КВТ

КОД	НАИМЕНОВАНИЕ	ПОТРЕБЛЯЕМАЯ МОЩНОСТЬ (кВт)	ЦЕНА
237E0024	BMV1	16,0 / 42,0	650,00
237E0025	BMV2	36,0 / 65,0	670,00

Эти горелки с высоким КПД и низким выбросом NOx (<120 мг/кВт/ч) превосходят для лучших водогрейных котлов, представленных сейчас на рынке. Технология горения с прозрачным пламенем обеспечивает практически полное сгорание и бесшумную работу. Горелки BMV1 - BMV2 полностью закрыты и поставляются вместе с подходящей обшивкой, которая обеспечивает звукоизоляцию.

ДЕТАЛИ ВЫСШЕГО КАЧЕСТВА

1. Фотоэлемент
2. Двигатель
3. Конденсатор
4. Предварительный нагреватель топлива
5. Автомат зажигания
6. Магнитная катушка
7. Насос
8. Реле

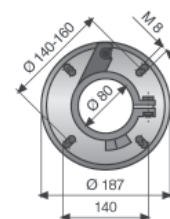
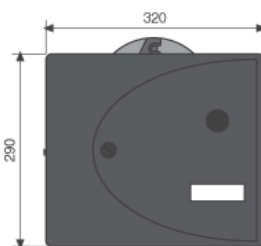
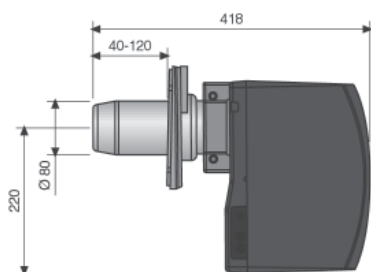


ПРЕИМУЩЕСТВА

- **Большой потенциал мощности** [от 16 до 65 кВт] и защита от повышенного давления.
- **Экологически чистое горение** [NOx < 120 мг/кВт/ч], прозрачное пламя с рециркуляцией сгоревших газов, которые охлаждают пламя.
- **Энергоэкономичность:** благодаря клапану, который предотвращает охлаждение котла при выключении горелки.
- **Простота в установке:** регулируемый наконечник горелки позволяет настроить горелку под силу пламени.
- **Специальная обшивка:** специальная легко демонтируемая звукопроницаемая обшивка с индикаторами (включена/работает/выключена).
- **Простое управление.**

ХАРАКТЕРИСТИКИ ГОРЕЛОК

НАИМЕНОВАНИЕ		BMV1	BMV2
Расход дизтоплива	кг/ч	1,3 / 3,8	3,5 / 5,5
Потребляемая мощность жидкотопливной горелки	кВт	16,0 / 45,0	36,0 / 65,0
Мощность котла	кВт	14,0 / 40,5	33,0 / 60,0
Вес	кг	14,5	14,5



Цены указаны с НДС - Цены, выделенные жирным шрифтом, - продукция обычно в наличии на складе.