



Delta Pro 25-45-55, Delta Pro Pack 25-45

Коаксиальный дымоход из нержавеющей стали Ø100-150мм

A ОКОНЕЧНЫЕ ЭЛЕМЕНТЫ

КОД	НАИМЕНОВАНИЕ	РАЗМЕРЫ (мм)	ЦЕНА
537D6197	Вертикальный оконечный элемент	1515	по запросу
537D6198	Горизонтальный оконечный элемент с карнизными прогонами	795	по запросу

B ВОЗДУХОВОДЫ

КОД	НАИМЕНОВАНИЕ	РАЗМЕРЫ (мм)	ЦЕНА
537D6199	Длина 250 мм	210	по запросу
537D6200	Длина 500 мм	460	по запросу
537D6201	Длина 1000 мм	960	по запросу

C РЕГУЛИРУЕМЫЙ ВОЗДУХОВОД

КОД	НАИМЕНОВАНИЕ	ЦЕНА
537D6202	Регулируемая длина 325-400	по запросу

D КОЛЕНО

КОД	НАИМЕНОВАНИЕ	ЦЕНА
537D6203	Колено 43° - 45°	по запросу
537D6204	Колено 87° - 90°	по запросу

E ИЗМЕРЕНИЕ И СБОР КОНДЕНСАТА

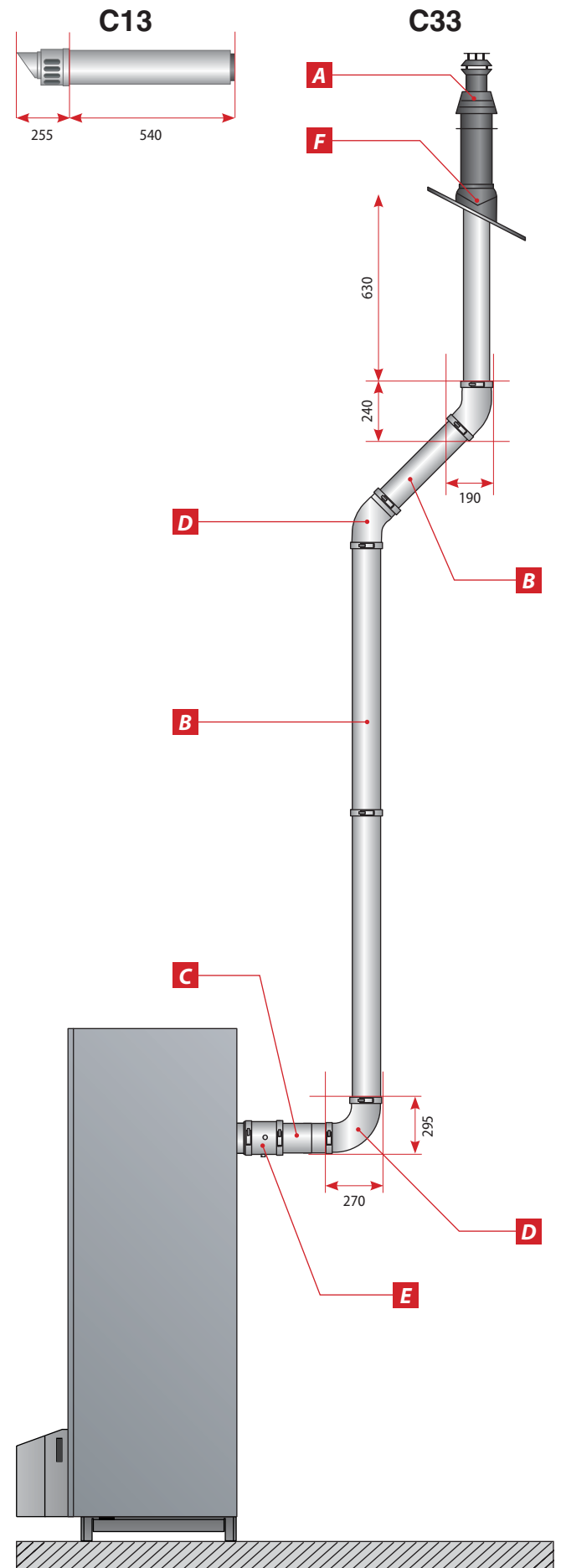
КОД	НАИМЕНОВАНИЕ	РАЗМЕРЫ (мм)	ЦЕНА
537D6226	Конденсатоуловитель и измерительная трубка	140	по запросу

F КОМПЛЕКТУЮЩИЕ

КОД	НАИМЕНОВАНИЕ	РАЗМЕРЫ (мм)	ЦЕНА
537D6208	Слив для плоской крыши (основание Ø 430 мм)	110	по запросу
537D6209	Регулируемый слив		по запросу
537D6210	Крепление Ø 150 мм		по запросу

G ПЕРЕХОДНИК

КОД	НАИМЕНОВАНИЕ	РАЗМЕРЫ (мм)	ЦЕНА
537D6207	Параллельный концентрический переходник Ø100/150мм - 2 x Ø100мм	205	по запросу



Prestige 24 – Prestige 32 HeatMaster® 35 TC

ПП - Galva Ø 80/125 мм

A ОКОНЕЧНЫЕ ЭЛЕМЕНТЫ

КОД	НАИМЕНОВАНИЕ	РАЗМЕРЫ (мм)	ЦЕНА
537D6184	Вертикальный оконечный элемент	1300	По запросу
537D6185	Горизонтальный оконечный элемент с настенным креплением	730	По запросу
B0160	Горизонтальный комплект выхода, состоящий из горизонтального оконечника с настенным креплением (537D6185), колена 90° (537D6191) и измерительной трубки (537D6193) для Prestige 32 или HM 35 TC		По запросу

B ПАТРУБКИ

КОД	НАИМЕНОВАНИЕ	РАЗМЕРЫ (мм)	ЦЕНА
537D6186	Длина 250 мм	210	По запросу
537D6187	Длина 500 мм	460	По запросу
537D6188	Длина 1000 мм	960	По запросу

C РЕГУЛИРУЕМЫЕ ПАТРУБКИ

КОД	НАИМЕНОВАНИЕ	ЦЕНА
537D6189	Регулируемая длина 325-400	По запросу

D КОЛЕНО

КОД	НАИМЕНОВАНИЕ	ЦЕНА
537D6190	Колено 43° - 45°	По запросу
537D6191	Колено 87° - 90°	По запросу

E ИЗМЕРИТЕЛЬНЫЙ ЭЛЕМЕНТ И КОНДЕНСАТООТВОДЧИК

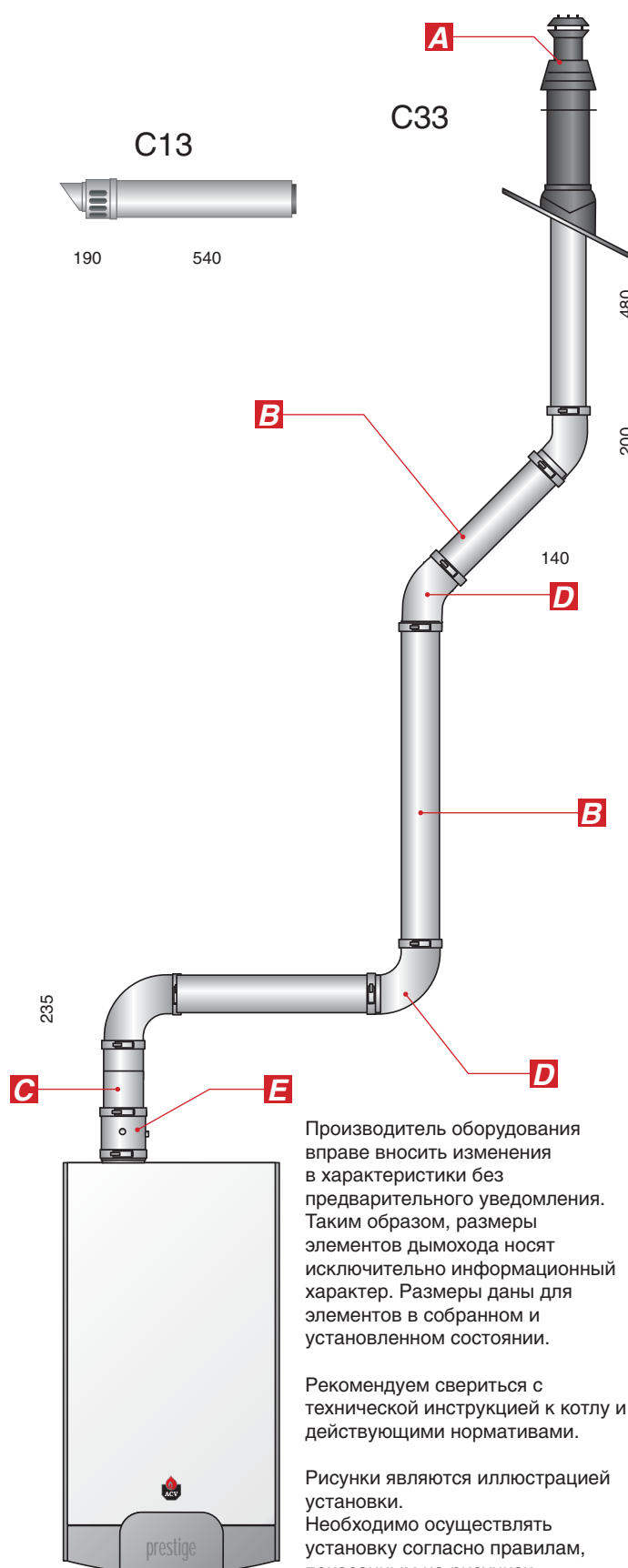
КОД	НАИМЕНОВАНИЕ	РАЗМЕРЫ (мм)	ЦЕНА
537D6193	Измерительная трубка для Prestige 32, HM35TC (входит в комплект B0160)	120	По запросу
537D6229	Измерительный элемент с инспекцией для Prestige 32, HM35TC	130	По запросу

F АКССЕСУАРЫ

КОД	НАИМЕНОВАНИЕ	РАЗМЕРЫ (мм)	ЦЕНА
537D6194	Слив для плоской крыши (основание Ø 390 мм)	110	По запросу
537D6182	Регулируемый слив		По запросу
537D6183	Крепление Ø 125 мм		По запросу

G АДАПТЕР

КОД	НАИМЕНОВАНИЕ	РАЗМЕРЫ (мм)	ЦЕНА
537D6232	Параллельный концентрический переходник Ø80/125мм – 2 x Ø80мм	175	По запросу



Производитель оборудования вправе вносить изменения в характеристики без предварительного уведомления. Таким образом, размеры элементов дымохода носят исключительно информационный характер. Размеры даны для элементов в собранном и установленном состоянии.

Рекомендуем свериться с технической инструкцией к котлу и действующими нормативами.

Рисунки являются иллюстрацией установки. Необходимо осуществлять установку согласно правилам, показанным на рисунках.



HeatMaster® 85 TC - Prestige 50 - 75

Prestige 120 (P120: длина < 6м эквивалент*)

ПП - galva Ø 100/150 мм

A ОКОНЕЧНЫЕ ЭЛЕМЕНТЫ

КОД	НАИМЕНОВАНИЕ	РАЗМЕРЫ (мм)	ЦЕНА
537D6300	Вертикальный оконечный элемент	1515	по запросу
537D6301	Горизонтальный оконечный эл-т с настенными пластинами	795	по запросу
B0158	Комплект горизонтальных оконечных элементов: 537D6301 - гориз. оконечн. эл-т с настенными пластинами, 537D6307 - колено 90°, 537D6308 - измерительная труба с конденсатоотводчиком. Для Prestige 120 измерительный патрубок с конденсатоотводчиком - 537D6309.		по запросу

B ПАТРУБКИ

КОД	НАИМЕНОВАНИЕ	РАЗМЕРЫ (мм)	ЦЕНА
537D6302	Длина 250 мм	210	по запросу
537D6303	Длина 500 мм	460	по запросу
537D6304	Длина 1000 мм	960	по запросу

C РЕГУЛИРУЕМЫЕ ПАТРУБКИ

КОД	НАИМЕНОВАНИЕ	ЦЕНА
537D6305	Регулируемая длина 325-400	по запросу

D КОЛЕНО

КОД	НАИМЕНОВАНИЕ	ЦЕНА
537D6306	Колено 43° - 45°	по запросу
537D6307	Колено 87° - 90°	по запросу

E ИЗМЕРИТЕЛЬНЫЙ ЭЛЕМЕНТ И КОНДЕНСАТООТВОДЧИК

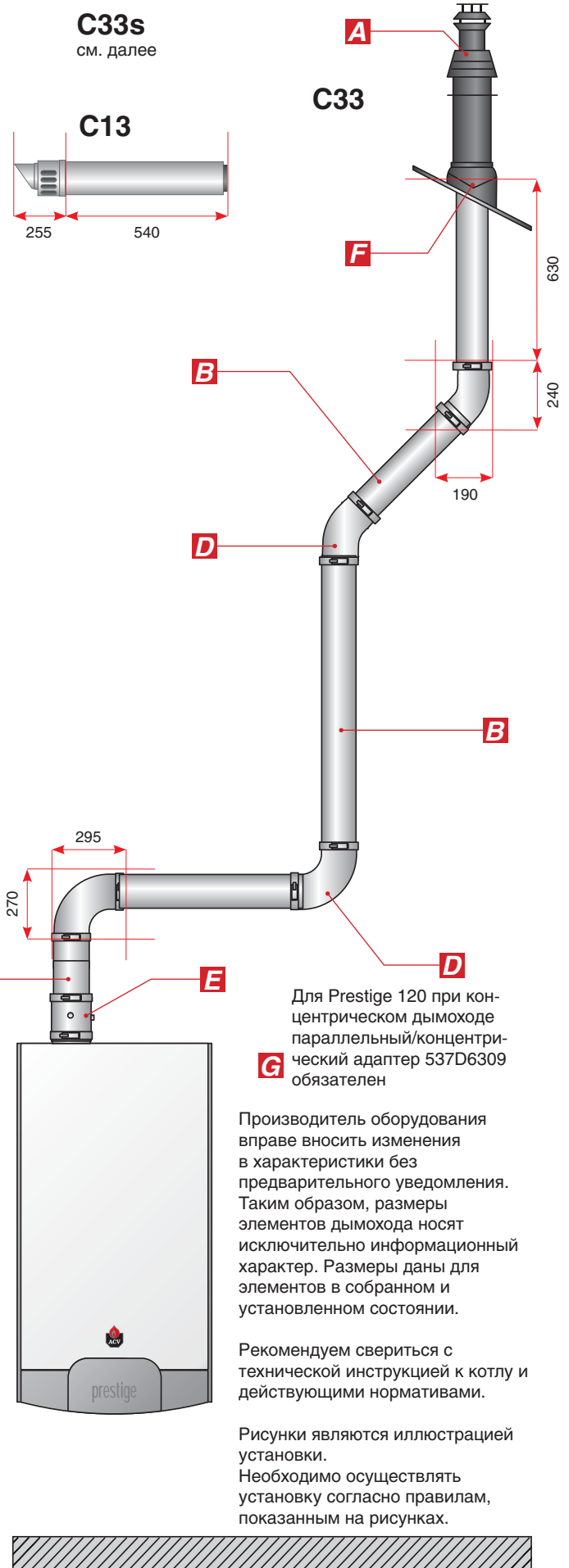
КОД	НАИМЕНОВАНИЕ	РАЗМЕРЫ (мм)	ЦЕНА
537D6308	Измерительный патрубок	120	по запросу
537D6310	T-проверяющий измерительный элемент		по запросу

F АКСЕССУАРЫ

КОД	НАИМЕНОВАНИЕ	РАЗМЕРЫ (мм)	ЦЕНА
537D6208	Колпак для плоской черепичной кровли (Ø 430 мм)	110	по запросу
537D6209	Регулируемый колпак для скатной черепичной кровли		по запросу
537D6210	Крепление Ø 150 мм		по запросу

G АДАПТЕР

КОД	НАИМЕНОВАНИЕ	РАЗМЕРЫ (мм)	ЦЕНА
537D6207	Коаксиальный / параллельный адаптер Ø 100/150 мм - 2 x Ø 100 мм	205	по запросу
537D6309	Коаксиальный / параллельный адаптер для Prestige 120 обязателен 2 x Ø 100 мм - Ø 100/150 мм		по запросу



Для Prestige 120 при концентрическом дымоходе параллельный/концентрический адаптер 537D6309 обязателен

Производитель оборудования вправе вносить изменения в характеристики без предварительного уведомления. Таким образом, размеры элементов дымохода носят исключительно информационный характер. Размеры даны для элементов в собранном и установленном состоянии.

Рекомендуем свериться с технической инструкцией к котлу и действующими нормативами.

Рисунки являются иллюстрацией установки. Необходимо осуществлять установку согласно правилам, показанным на рисунках.

Prestige 32 - HeatMaster® 35 TC

Гибкий шланг Ø 80 мм

КОД	НАИМЕНОВАНИЕ	ЦЕНА
537D6287	Комплект элементов C33S Ø 80/125: крышка дымохода Ø 80 с вентиляцией, отводная труба Ø 80 L=500, гибкая муфта Ø 80 мм (верхняя), монтажная крестовина для ПП-шланга Ø 80, шпилька Ø 80 (нижняя), колено с подпоркой Ø 80, настенная подпорка, 4 держателя для ПП-шланга Ø 80	A по запросу
537D6266	Соединительный патрубок для коаксиального газохода	B по запросу
537D6275	ПП-шланг 25 м	C по запросу

Минимальный диаметр измеряемого канала по всей длине: 150 x 150

Prestige 50 - 75 HeatMaster® 85 TC

Гибкий шланг Ø 100 мм

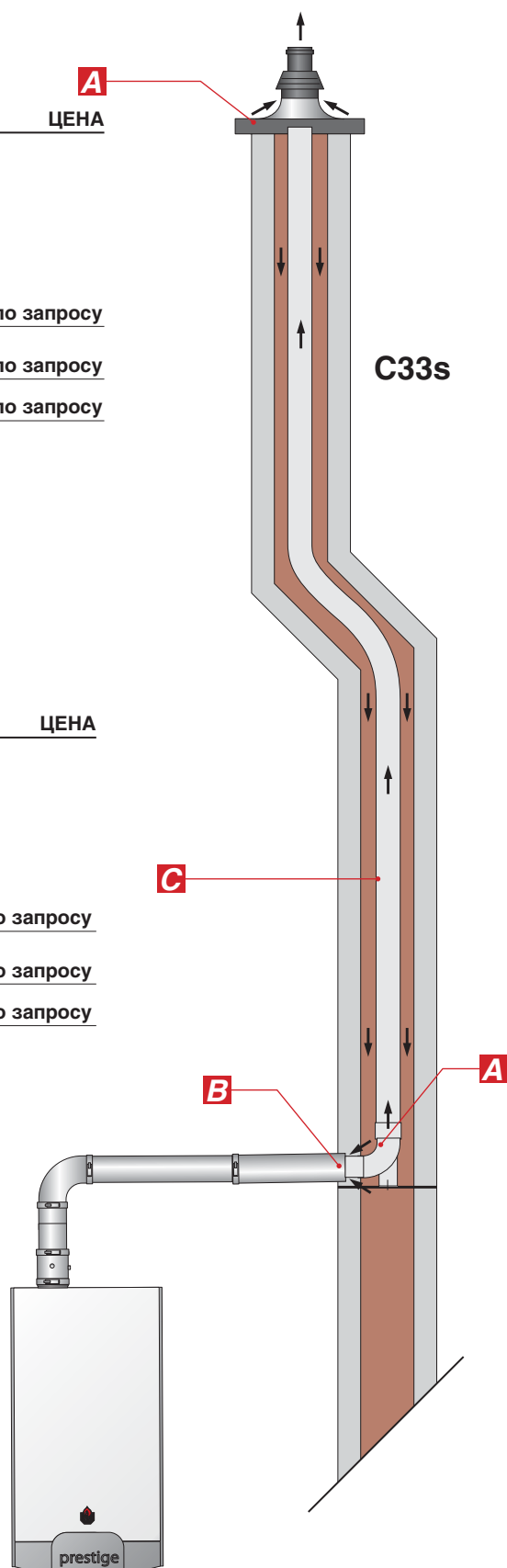
КОД	НАИМЕНОВАНИЕ	ЦЕНА
537D6290	Комплект элементов C33S Ø 100/150: крышка дымохода Ø 100 с вентиляцией, отводная труба Ø 100 L=500, гибкая муфта Ø 100 мм (верхняя), монтажная крестовина для ПП-шланга Ø 100, шпилька 80 (нижняя), колено с подпоркой Ø 100, настенная подпорка, 4 держателя для ПП-шланга Ø 100	A по запросу
537D6267	Соединительный патрубок для коаксиального газохода	B по запросу
537D6271	ПП-шланг 25 м	C по запросу

Минимальный диаметр измеряемого канала по всей длине: 200 x 200

Производитель оборудования вправе вносить изменения в характеристики без предварительного уведомления. Таким образом, размеры элементов дымохода носят исключительно информационный характер. Размеры даны для элементов в собранном и установленном состоянии.

Рекомендуем свериться с технической инструкцией к котлу и действующими нормативами.

Рисунки являются иллюстрацией установки. Необходимо осуществлять установку согласно правилам, показанным на рисунках.





HeatMaster® 60 - 70 - 71 - 100 - 101 Prestige 120

Оконечный элемент из нержавеющей стали

Ø 150/220 мм

A КОАКСИАЛЬНЫЕ ОКОНЕЧНЫЕ ЭЛЕМЕНТЫ

КОД	НАИМЕНОВАНИЕ	ЦЕНА
537D6261	Вертикальный оконечный элемент 150/220	по запросу
537D6260	Горизонтальный оконечный элемент 150/220	по запросу

B ПАТРУБКИ

ДЫМОХОД Ø 150 мм

КОД	НАИМЕНОВАНИЕ	РАЗМЕРЫ (мм)	ЦЕНА
537D6214	Длина 250 мм	210	по запросу
537D6215	Длина 500 мм	460	по запросу
537D6216	Длина 1000 мм	960	по запросу

ПРИТОЧНЫЙ ВОЗДУХ Ø 100 мм

КОД	НАИМЕНОВАНИЕ	РАЗМЕРЫ (мм)	ЦЕНА
537D6217	Длина 500 мм, ПВХ	470	по запросу

C РЕГУЛИРУЕМЫЕ ПАТРУБКИ

ДЫМОХОД Ø 150 мм

КОД	НАИМЕНОВАНИЕ	РАЗМЕРЫ (мм)	ЦЕНА
537D6218	Регулируемый патрубок	50 - 170	по запросу

D КОЛЕНО

ДЫМОХОД Ø 150 мм

КОД	НАИМЕНОВАНИЕ	ЦЕНА
537D6219	Колено 45°	по запросу
537D6220	Колено 90°	по запросу

ПРИТОЧНЫЙ ВОЗДУХ Ø 100 мм

КОД	НАИМЕНОВАНИЕ	ЦЕНА
537D6221	Колено 45°	по запросу
537D6222	Колено 90°	по запросу

E ИЗМЕРИТЕЛЬНЫЙ ПАТРУБОК И КОНДЕНСАТООТВОДЧИК

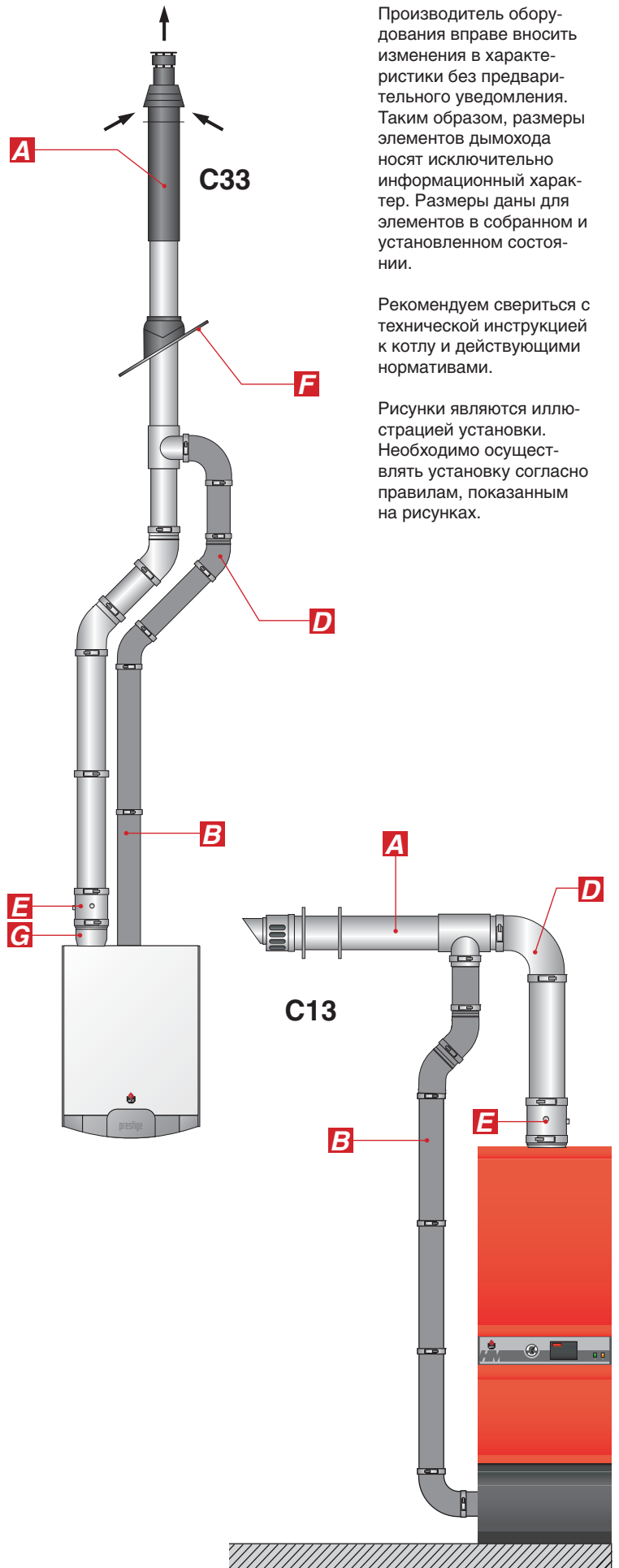
КОД	НАИМЕНОВАНИЕ	РАЗМЕРЫ (мм)	ЦЕНА
537D6223	Измерительный патрубок с конденсатоотводчиком	145	по запросу

F АКСЕССУАРЫ

КОД	НАИМЕНОВАНИЕ	ЦЕНА
537D6288	Колпак для плоской черепичной кровли	по запросу
537D6289	Колпак для скатной черепичной кровли 35°	по запросу
537D6210	Крепление Ø 150 мм	по запросу

G АДАПТЕР

КОД	НАИМЕНОВАНИЕ	ЦЕНА
537D6293	Адаптер 100 - 150 мм для Prestige 120 обязателен	по запросу



Производитель оборудования вправе вносить изменения в характеристики без предварительного уведомления. Таким образом, размеры элементов дымохода носят исключительно информационный характер. Размеры даны для элементов в собранном и установленном состоянии.

Рекомендуем свериться с технической инструкцией к котлу и действующими нормативами.

Рисунки являются иллюстрацией установки. Необходимо осуществлять установку согласно правилам, показанным на рисунках.

HeatMaster® 60 - 70 - 71 - 100 - 101 Prestige 120

нержавеющая сталь Ø 150 мм

A ОКОНЕЧНЫЕ ЭЛЕМЕНТЫ

ДЫМОХОД Ø 150 мм

КОД	НАИМЕНОВАНИЕ	РАЗМЕРЫ (мм)	ЦЕНА
537D6211	Вертикальный оконечный элемент	1585	по запросу
537D6212	Горизонтальный оконечный элемент	1010	по запросу

ПРИТОЧНЫЙ ВОЗДУХ Ø 100 мм

КОД	НАИМЕНОВАНИЕ	РАЗМЕРЫ (мм)	ЦЕНА
537D6213	Горизонтальный оконечный элемент	460	по запросу

B ПАТРУБКИ

ДЫМОХОД Ø 150 мм

КОД	НАИМЕНОВАНИЕ	РАЗМЕРЫ (мм)	ЦЕНА
537D6214	Длина 250 мм	210	по запросу
537D6215	Длина 500 мм	460	по запросу
537D6216	Длина 1000 мм	960	по запросу

ПРИТОЧНЫЙ ВОЗДУХ Ø 100 мм

КОД	НАИМЕНОВАНИЕ	РАЗМЕРЫ (мм)	ЦЕНА
537D6217	Длина 500 мм, ПВХ	470	по запросу

C РЕГУЛИРУЕМЫЕ ПАТРУБКИ

ДЫМОХОД Ø 150 мм

КОД	НАИМЕНОВАНИЕ	РАЗМЕРЫ (мм)	ЦЕНА
537D6218	Регулируемая длина	50-170	по запросу

D КОЛЕНО

ДЫМОХОД Ø 150 мм

КОД	НАИМЕНОВАНИЕ	ЦЕНА
537D6219	Колено 45°	по запросу
537D6220	Колено 90°	по запросу

ПРИТОЧНЫЙ ВОЗДУХ Ø 100 мм

CODE	НАИМЕНОВАНИЕ	ЦЕНА
537D6221	Колено 45°	по запросу
537D6222	Колено 90°	по запросу

E ИЗМЕРИТЕЛЬНЫЙ ПАТРУБОК И КОНДЕНСАТООТВОДЧИК

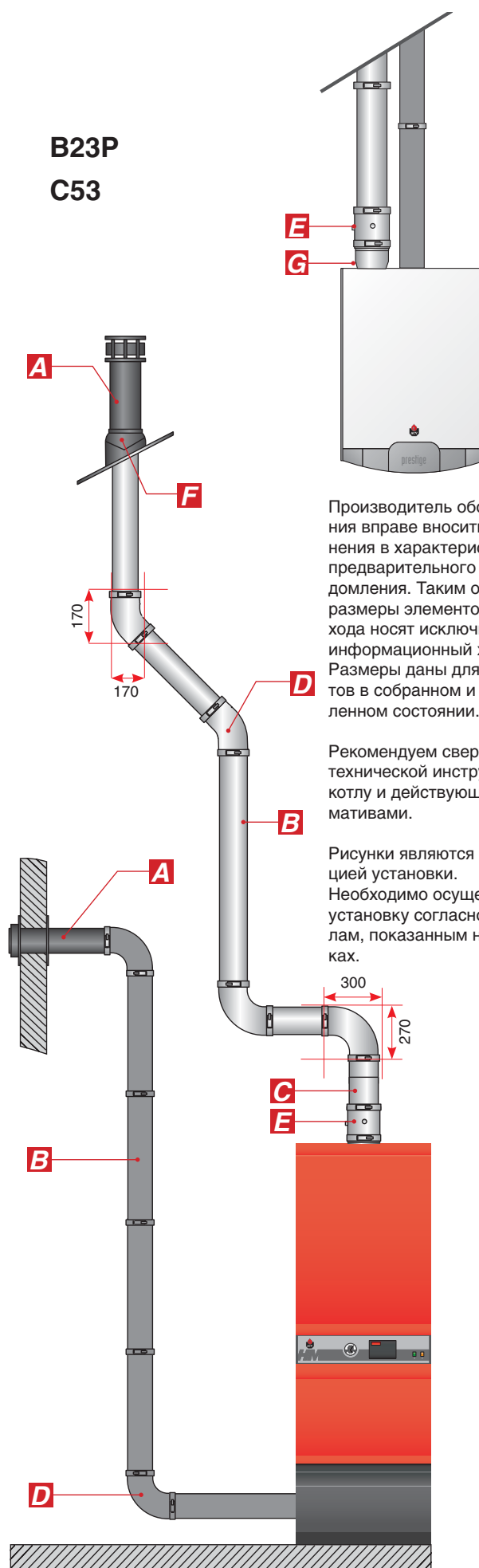
КОД	НАИМЕНОВАНИЕ	РАЗМЕРЫ (мм)	ЦЕНА
537D6223	Измерительный патрубок с конденсатоотводчиком	145	по запросу

F АКСССУАРЫ

КОД	НАИМЕНОВАНИЕ	РАЗМЕРЫ (мм)	ЦЕНА
537D6224	Колпак для плоской черепичной кровли (Ø 150 мм)	110-135	по запросу
537D6225	Регулируемый колпак для скатной черепичной кровли		по запросу
537D6210	Крепление Ø 150 мм		по запросу

G АДАПТЕР

КОД	НАИМЕНОВАНИЕ	ЦЕНА
537D6293	Адаптер 100 - 150 мм для Prestige 120 обязателен	по запросу



Производитель оборудования вправе вносить изменения в характеристики без предварительного уведомления. Таким образом, размеры элементов дымохода носят исключительно информационный характер. Размеры даны для элементов в собранном и установленном состоянии.

Рекомендуем свериться с технической инструкцией к котлу и действующими нормативами.

Рисунки являются иллюстрацией установки. Необходимо осуществлять установку согласно правилам, показанным на рисунках.