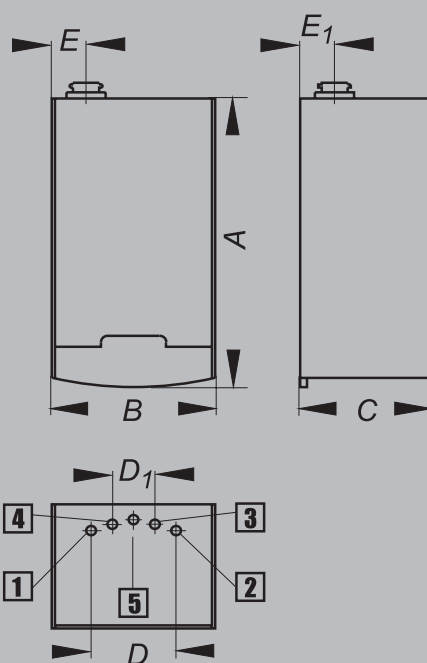


# Prestige

## 24/32

### ВНЕШНИЕ ПОДКЛЮЧЕНИЯ

- 1 Подающая линия отопления
- 2 Обратная линия отопления
- 3 Вход холодной санитарной воды
- 4 Выход горячей санитарной воды
- 5 Подключение газа



### Котел водогрейный настенный газовый

Предназначен для присоединения к системам водяного отопления. Камера сгорания и теплообменник выполнены из нержавеющей стали и сконструированы для утилизации теплоты конденсации водяных паров в продуктах сгорания. Корпус котла выполнен из стальных панелей белого цвета.

Котел оснащен газовой горелкой предварительного смешения с модуляцией мощности. Управление осуществляется с помощью контроллера Honeywell MSBA. В котле установлены реле минимального давления теплоносителя на 0,5 бара, манометр 0—4 бар и предохранительный клапан на 3 бара.

Версия Solo предназначена для подключения к системам отопления и к отдельно стоящим емкостным водонагревателям. Solo комплектуется одним циркуляционным насосом системы отопления. Версия Aquaspeed имеет кожухотрубный водонагреватель из меди и стали. В водонагревателе аккумулируется 6 л воды для обеспечения максимально быстрой подачи горячей воды.

#### Панель управления

Контроллер MSBA	
Манометр	0—4 бар
Переключатель «зима-лето»	
Главный выключатель	

## ПРЕМИУМ КЛАСС

### ГАБАРИТНЫЕ РАЗМЕРЫ

Модель		Prestige 24	Prestige 32
Высота, А	мм	930	930
Ширина, В	мм	500	500
Глубина, С	мм	400	400
D	мм	260	260
D <sub>1</sub>	мм	130	130
E	мм	105	105
E <sub>1</sub>	мм	105	105
Газоход	мм	80/125	80/125

### ЭКСПЛУАТАЦИОННЫЕ ПАРАМЕТРЫ

Макс. рабочее давление контура отопления	бар	3
Макс. рабочая температура	°C	90
Электропитание	220 В, А	50 Гц, моно
Присоединенная нагрузка		6

### ТЕХНИЧЕСКИЕ ХАРАКТЕРИСТИКИ

Модель		24 Solo	24 Aquaspeed	32 Solo	32 Aquaspeed
Код заказа		05605501	05610301	05605601	05610401
Вид топлива		пропан/метан	пропан/метан	пропан/метан	пропан/метан
Теплопотребление	кВт	7,0–24,4	7,0–24,0	7,0–32,0	7,0–32,0
Полезная мощность	кВт	6,9–23,0	6,9–23,0	6,9–30,5	6,9–30,5
КПД (мин. мощность) при 80/60 °C	%	97	97	96	96
КПД (макс. мощность) при 80/60 °C	%	98	98	98	98
КПД (мин. мощность) при 45/30 °C	%	105	105	104	104
КПД (макс. мощность) при 45/30 °C*	%	107	107	107	107
Объем контура ГВС	л	–	6	–	6
Присоединение контура отопления	∅	3/4"	3/4"	3/4"	3/4"
Присоединение контура водоснабжения	∅	–	1/2"	–	1/2"
Присоединение газа	∅	3/4"	3/4"	3/4"	3/4"
Масса пустого	кг	50	60	50	60

\*С учетом теплоты конденсации водяных паров продуктов сгорания

### ХАРАКТЕРИСТИКИ КОНТУРА ГВС

Модель		24 Solo	24 Aquaspeed	32 Solo	32 Aquaspeed
Производительность при 40°C	л/мин	–	11,0	–	14,5
Производительность при 60°C	л/мин	–	6,6	–	8,3

### РАСЧЕТНЫЙ РЕЖИМ

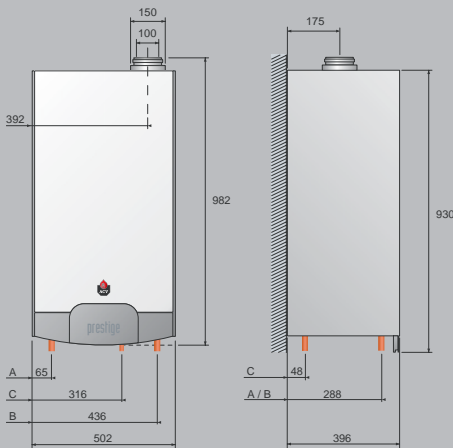
температура греющей жидкости 85°C  
температура холодной воды 10°C



# Prestige

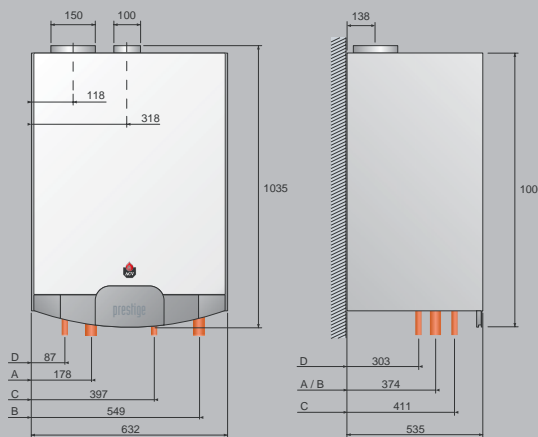
## 50/75/120

PRESTIGE SOLO 50 - 75



- A. Подающая линия отопления 1" 1/4 (M)
- B. Обратная линия отопления 1" 1/4 (M)
- C. Подключение газа 3/4" (M)

PRESTIGE SOLO 120



- A. Подающая линия отопления 1" 1/2 (M)
- B. Обратная линия отопления 1" 1/2 (M)
- C. Подключение газа 1" (M)
- D. Подключение предохранительного клапана 1" (M)

### Котел водогрейный настенный газовый

Предназначен для присоединения к системам водяного отопления. Камера сгорания и теплообменник выполнены из нержавеющей стали и сконструированы для утилизации теплоты конденсации водяных паров в продуктах сгорания. Корпус котла выполнен из стальных панелей белого цвета.

Котел оснащен газовой горелкой предварительного смешения с модуляцией мощности. Управление осуществляется с помощью контроллера Honeywell MSBA. В котле установлены реле минимального давления теплоносителя на 0,5 бара, манометр 0-4 бар и предохранительный клапан на 3 бара.

#### Панель управления

Контроллер MSBA	
Манометр	0-4 бар
Переключатель «зима-лето»	
Главный выключатель	

## ПРЕМИУМ КЛАСС

### ГАБАРИТНЫЕ РАЗМЕРЫ

Модель		Prestige 50	Prestige 75	Prestige 120
Высота		930	930	1000
Ширина	мм	502	502	632
Глубина	мм	396	396	535
A	мм	65	65	178
C	мм	316	316	397
B	мм	436	436	549
A/B	мм	288	288	374
D	мм			87
D1	мм			303
Газоход	мм	100/150 коаксиальный		Раздельный: воздуховод -100 , дымоход -150

### ЭКСПЛУАТАЦИОННЫЕ ПАРАМЕТРЫ

Макс. рабочее давление контура отопления	бар	4
Макс. рабочая температура	°C	90
Электропитание	220 В,	50 Гц, моно
Присоединенная нагрузка	A	1,1

### ТЕХНИЧЕСКИЕ ХАРАКТЕРИСТИКИ

Модель		Prestige 50	Prestige 75	Prestige 120
Код заказа		05610501	05619601	05622601
Вид топлива		метан/пропан	метан/пропан	метан/пропан
Теплопроизводительность	кВт	15,0-49,9	18,3-72,0	37,0-120,0
Полезная мощность	кВт	14,7-48,4	17,9-69,9	36,3-116,6
КПД (с учетом теплоты конденсации водяных паров продуктов сгорания)	%	107,8	107,8	107,9
Объем греющего контура	л	20	17	28
Содержание CO <sub>2</sub> в продуктах сгорания	мг/кВтч	20-45	20-52	106
Температура отходящих газов (высокотемпературный режим)	°C	82	82	83
Температура отходящих газов (низкотемпературный режим)	°C	40	40	40
Массовый выход продуктов сгорания	кг/ч	79	115	114-171
Содержание CO <sub>2</sub> в продуктах сгорания	%	9,2	9,2	9,3
Сопротивление греющего контура при t=20°C	мбар	30	74	80
Присоединение контура отопления		11/4 "	11/4 "	11/2 "
Присоединение газа		3/4 "	3/4 "	1 "
Масса пустого	кг	54	58	83